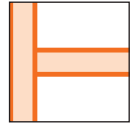


Συστήματα τοιχοποιίας Rigips®

Λεπτομέρειες

Συνδέσεις



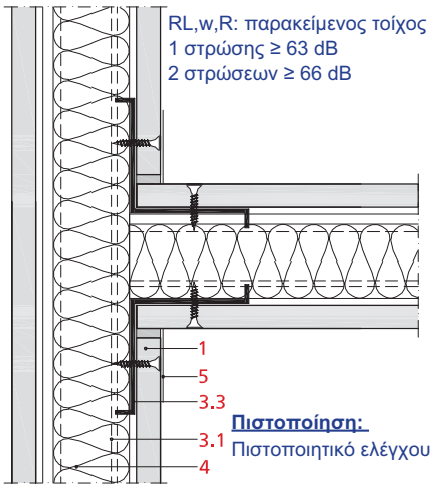
Οι συνδέσεις των συστημάτων τοιχοποιίας με τα παρακείμενα δομικά στοιχεία παίζουν καταλυτικό ρόλο στην ηχομόνωση. Γι' αυτό το λόγο η τοποθέτηση ταινίας στεγάνωσης συνδέσεων Rigips είναι απαραίτητη όπως και η εφαρμογή υλικού αρμολόγησης Rigips στους αρμούς. Οι ταινίες στεγάνωσης συνδέσεων σε συστήματα που απαιτούν πυρασφάλεια πρέπει να ανήκουν

στην κατηγορία δομικών υλικών Α σύμφωνα με το πρότυπο DIN 4102-1. Ωστόσο, μπορούν να χρησιμοποιηθούν και ταινίες στεγάνωσης συνδέσεων από δομικά υλικά της κατηγορίας Β σύμφωνα με το πρότυπο DIN 4102-1 όταν έχουν πάχος μικρότερο 5mm και καλύπτονται από στρώση γυψοσανίδας που έχουν αρμολογηθεί οι αρμοί με Rigips Vario.

Ενώσεις συστήματος τοιχοποιίας Rigips σε συστήματα τοιχοποιίας Rigips

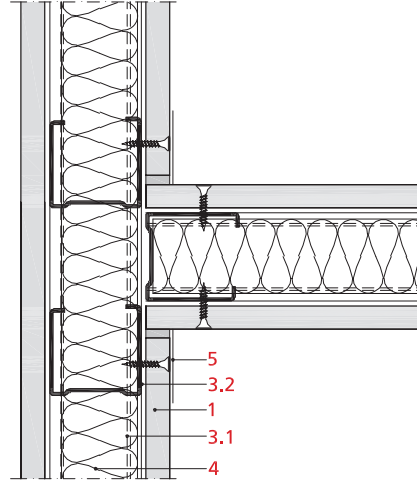
5.20.01

Σύνδεση σε χωνευτή στρώση γυψοσανίδας με προφίλ γωνίας L.



5.20.02

Σύνδεση σε χωνευτή στρώση γυψοσανίδας με ορθοστάτη C.



Ένωση χωνευτή με τοιχοποιία Rigips

Το είδος της κατασκευής των συνδέσεων συστημάτων τοιχοποιίας με παρακείμενα συστήματα τοιχοποιίας είναι βασικός παράγοντας για την αξιολόγηση της ηχομόνωσης των συγκεκριμένων στοιχείων. Όσο μεγαλύτερη είναι η ηχομόνωση του παρακείμενου δομικού στοιχείου τόσο πιο αποδοτικά λειτουργεί αυτό στην ηχομόνωση του διαχωριστικού τοίχου που θα συνδεθεί.

Με την Προδιαγραφή 5.20.01 έχουμε βέλτιστη διακοπή της μεταφοράς ήχου μεταξύ παρακείμενων δομικών στοιχείων και κατά συνέπεια η ηχομόνωση είναι η βέλτιστη από τεχνικής άποψης. Η διάταξη του σκελετού σε διάφορους συνδυασμούς τοίχων μονού ή διπλού ορθοστάτη φαίνεται στα σχήματα 5.20.01A – B & C.

Αν για μια σύνδεση σε χωνευτή στρώση γυψοσανίδας χρησιμοποιηθούν αποκλειστικά προφίλ ορθοστάτη Rigips C (5.20.02) αντί για προφίλ γωνίας L, τότε αυτή η σύνδεση που είναι πιο άκαμπτη από την εφαρμογή με προφίλ γωνίας L η οποία μειώνει ελαφρώς το βαθμό ηχομόνωσης.

Παραλλαγές κατασκευής

5.20.01 A

5.20.01 B

5.20.01 C

Συναρμογή της διπλής
στρώσης γυψοσανίδας



Πιστοποίηση: : Πιστοποιητικό ελέγχου

1	Στρώση γυψοσανίδας	- Τοίχοι μονού ορθοστάτη μίας ή δύο στρώσεων - Τοίχοι διπλού ορθοστάτη δύο στρώσεων
3	Σκελετός	3.1 Ένωση Στήριξη 3.2 Ένωση 3.3 Ένωση Στήριξη
4	Μόνωση	Στρωτήρας Rigips U Νάυλον βύσμα Rigips 6/40 Ορθοστάτης Rigips C Προφίλ γωνίας Rigips L Αυτοπροωθούμενες βίδες Rigips TB
5	Αρμολόγηση	Ορυκτοβάμβακας (σύμφωνα με την ανάλογη προδιαγραφή του τοίχου)
		Γωνιών σύνδεσης με ταινία αρμού και Rigips Standard, Super ή Vario
		Πυραντοχή Vario

Για τα Πιστοποιητικά απευθυνθείτε:
email: gr.marketing@saint-gobain.com

Ένωση κάθετη στην επιφάνεια τοιχοποιίας Rigips

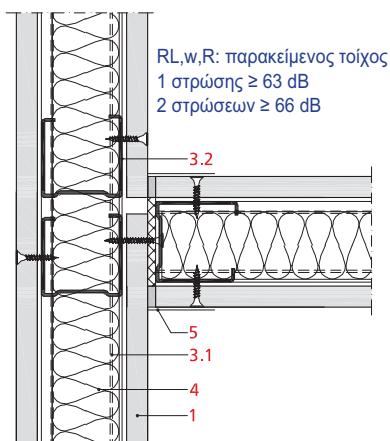
Σε περίπτωση μέσων απαιτήσεων ηχομόνωσης κατά κανόνα επαρκεί να διακόπτεται η στρώση γυψοσανίδας του παρακείμενου τοίχου στην περιοχή σύνδεσης του διαχωριστικού τοίχου με έναν αρμό που επιδρά στην ακουστική (5.20.03).

Μια συνεχής στρώση γυψοσανίδας θα πρέπει να χρησιμοποιείται ως σύνδεση τοίχου μόνο όταν οι απαιτήσεις ηχομόνωσης είναι μικρές (5.20.04). Η διάταξη του σκελετού σε διάφορους συνδυασμούς τοίχων μονού και διπλού ορθοστάτη φαίνεται στα σχήματα 5.20.03 A – B & 5.20.04.

Με τη χρήση ειδικών προφίλ εσωτερικής και εξωτερικής γωνιάς μπορεί να γίνει σύνδεση τοίχου ακόμα και σε αμβλεία γωνία με τη βοήθεια ποικίλων διαστάσεων γωνιάς (5.20.10).

5.20.03

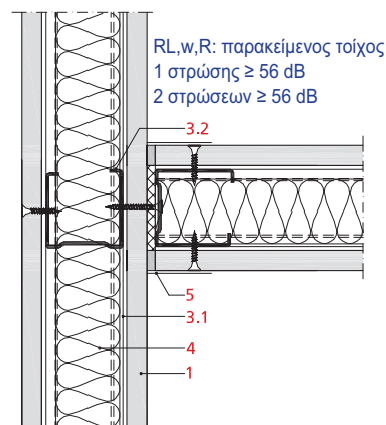
Σύνδεση σε στρώση γυψοσανίδας με αρμό.



Πιστοποίηση: Πιστοποιητικό ελέγχου

5.20.04

Σύνδεση σε συνεχή στρώση γυψοσανίδας.



Παραλλαγές κατασκευής

5.20.03 A

5.20.03 B

5.20.03 C

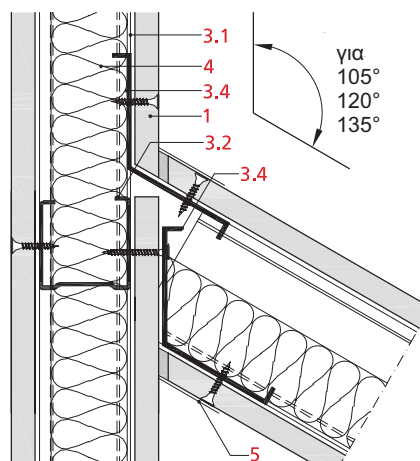


Ένωση με γωνία σε τοιχοποιία Rigips

Σε σύνδεση με γωνία σε τοιχοποιία Rigips η αμβλεία γωνία θα πρέπει να ενσωματώνεται στην στρώση της γυψοσανίδας του παρακείμενου τοίχου.

5.20.10

Σύνδεση αμβλείας γωνιάς σε στρώση γυψοσανίδας με αρμό κατ' επιλογή.



RL,w,R: παρακείμενος τοίχος
1 στρώσης ≥ 63 dB
2 στρώσεων ≥ 66 dB

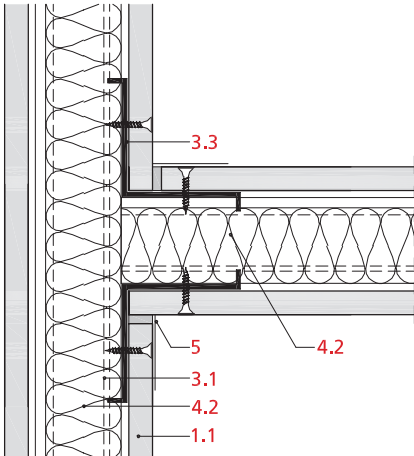
***Πιστοποίηση:** Πιστοποιητικό ελέγχου.
*Οι τιμές βασίζονται σε ελέγχους με 90°.

Για τα Πιστοποιητικά απευθυνθείτε:
email: gr.marketing@saint-gobain.com

1	Στρώση γυψοσανίδας	- Τοίχοι μονού ορθοστάτη μίας ή δύο στρώσεων - Τοίχοι διπλού ορθοστάτη δύο στρώσεων
3	Σκελετός	3.1 Ένωση Στήριξη 3.2 Ένωση 3.3 Ένωση Στήριξη
		Στρωτήρας U Rigips Νάυλον βύσμα Rigips 6/40 Ορθοστάτης C Rigips Προφίλ γωνιάς Rigips L (ζεύγος) Αυτοπροωθούμενες βίδες Rigips TB
4	Μόνωση	Ορυκτοβάμβακας (σύμφωνα με την ανάλογη προδιαγραφή του τοίχου)
5	Αρμολόγηση	Αρμολόγηση γωνιών σύνδεσης με ταινία αρμού και Rigips Standard, Super ή Vario Πυραντοχή Αρμολόγηση γωνιών σύνδεσης με Vario

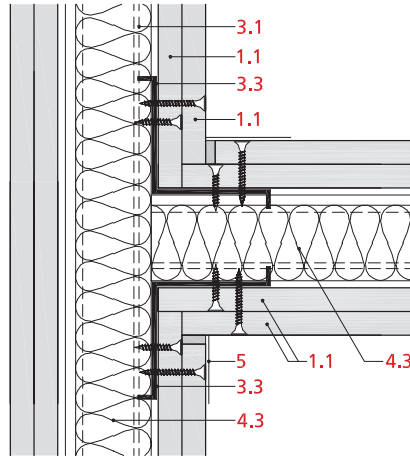
5.20.21

Σύνδεση F30 με χωνευτή στρώση γυψοσανίδας.



5.20.22

Σύνδεση F90 με χωνευτή στρώση γυψοσανίδας.

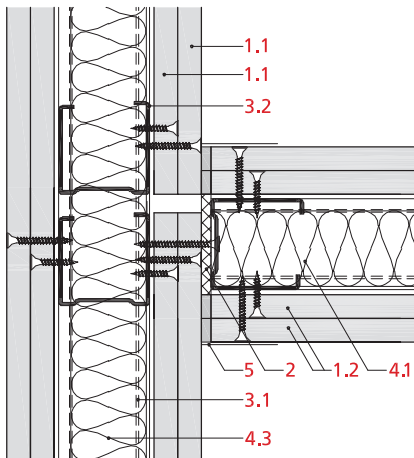


Ένωση πυρασφάλειας DIN 4102 σε τοιχοποιίες πυρασφάλειας

Οι συνδέσεις τοιχοποιίας σε τοιχοποιία με απαιτήσεις πυρασφάλειας πρέπει να γίνονται με συνεχή στρώση γυψοσανίδας σύμφωνα με το πρότυπο DIN 4102-4. Οι συνδέσεις τοίχου με χωνευτή στρώση γυψοσανίδας και προφίλ γωνίας L μπορούν επίσης να πιστοποιηθούν ως στοιχεία πυρασφάλειας (5.20.21/22) . Επιπλέον, τα συστήματα τοιχοποιίας χωρίς απαιτήσεις πυρασφάλειας μπορούν να συνδεθούν σε τοίχους F90 με αρμό (5.20.23).

5.20.23

Σύνδεση τοιχοποιίας χωρίς απαιτήσεις πυρασφάλειας σε πυράντοχη τοιχοποιία F90 με αρμό.



5.20.21

Τοιχοποιία F30 σε τοιχοποιία F30.
Σύνδεση με χωνευτή στρώση γυψοσανίδας και προφίλ γωνίας L.

Πιστοποίηση: Πιστοποιητικό ελέγχου

5.20.22

Τοιχοποιία F90 σε τοιχοποιία F90.
Σύνδεση με χωνευτή στρώση γυψοσανίδας και προφίλ γωνίας L.

Πιστοποίηση: Πιστοποιητικό ελέγχου

5.20.23

Τοιχοποιία χωρίς απαιτήσεις πυρασφάλειας σε πυράντοχη τοιχοποιία F90 με αρμό.

Πιστοποίηση: Πιστοποιητικό ελέγχου

1	Στρώση γυψοσανίδας	1.1 Πυράντοχη 1.2	Γυψοσανίδες Rigips RF Γυψοσανίδες Rigips RB
2	Ταινία σύνδεσης		Αφρώδης αυτοκόλλητη ταινία πολυαιθυλενίου Rigips
3	Σκελετός	3.1 Ένωση Στήριξη 3.2 Ένωση 3.3 Ένωση Στήριξη	Στρωτήρας Rigips U Νάυλον βύσμα Rigips 6/40 Ορθοστάτης Rigips C Προφίλ γωνίας Rigips L Αυτοπρωθούμενες βίδες Rigips TB
4	4.1 Ηχομόνωση 4.2 Πυράντοχη 4.3 Πυράντοχη	Ορυκτοβάμβακας Ορυκτοβάμβακας, 40 mm, 40 kg/m ³ Ορυκτοβάμβακας, 40 mm, 100 kg/m ³	
5	Αρμολόγηση	Πυράντοχη	Αρμολόγηση γωνιών σύνδεσης με ταινία αρμού Rigips και Super ή Vario Αρμολόγηση με Vario

Για τα Πιστοποιητικά απευθυνθείτε:
email: gr.marketing@saint-gobain.com