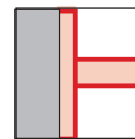


## Συστήματα τοιχοποιίας Rigips®

## Λεπτομέρειες

## Συνδέσεις



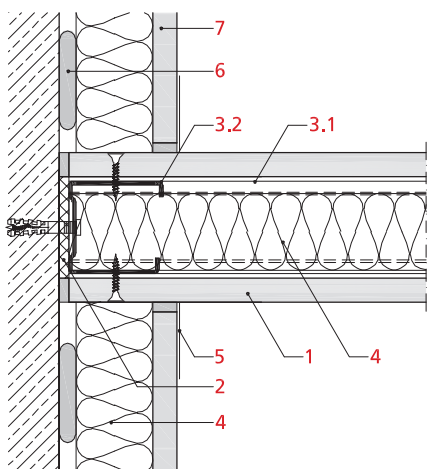
Οι συνδέσεις των συστημάτων τοιχοποιίας με τα παρακείμενα δομικά στοιχεία παίζουν καταλυτικό ρόλο στην ηχομόνωση. Γι' αυτό το λόγο η τοποθέτηση ταινίας στεγάνωσης συνδέσεων Rigips είναι απαραίτητη όπως και η εφαρμογή υλικού αρμολόγησης Rigips στους αρμούς. Οι ταινίες στεγάνωσης συνδέσεων σε συστήματα που απαιτούν πυρασφάλεια πρέπει να ανήκουν στην κατηγορία δομι-

κών υλικών A σύμφωνα με το πρότυπο DIN 4102-1. Ωστόσο, μπορούν να χρησιμοποιηθούν και ταινίες στεγάνωσης συνδέσεων από δομικά υλικά της κατηγορίας B σύμφωνα με το πρότυπο DIN 4102-1 όταν έχουν πάχος μικρότερο 5mm και καλύπτονται από στρώση γυψοσανίδας που έχουν αρμολογηθεί οι αρμοί με Rigips Vario.

**Ένωση συστήματος τοιχοποιίας Rigips με επενδύσεις Rigips επί συμβατικών τοίχων ή αυτοφερόμενες**

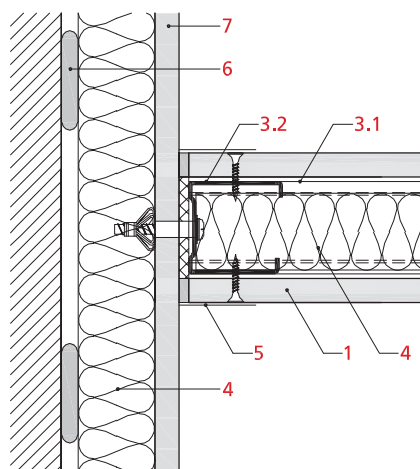
### 5.21.01

Τοιχοποιία Rigips με συμβατικό τοίχο σε συνδυασμό με επένδυση κολλητή Rigips (ξηρό επίχρισμα).



### 5.21.02

Τοιχοποιία Rigips σε επένδυση κολλητή Rigips (ξηρό επίχρισμα).



**Ένωση συστήματος τοιχοποιίας με συμβατικό τοίχο επένδυμένο με κολλητές γυψοσανίδες με μόνωση (ξηρό επίχρισμα).**

Αν οι τοιχοποιίες Rigips συνδεθούν σε συμβατικούς τοίχους οι οποίοι θα επικαλυφθούν με επένδυση κολλητή Rigips (ξηρό επίχρισμα), τότε για λόγους ηχομόνωσης θα πρέπει η σύνδεση να γίνει κατευθείαν στο συμβατικό τοίχο. Έτσι, συγχρόνως εκπληρώνονται και οι πιθανές απαιτήσεις πυρασφάλειας της τοιχοποιίας (5.21.01). Αν η επένδυση τοίχου είναι μια επένδυση ενός εξωτερικού δομικού στοιχείου μέσα στο οποίο θα τοποθετηθεί ένα φράγμα υδρατμών, τότε το φράγμα θα πρέπει να διατηρηθεί και στην περιοχή σύνδεσης του διαχωριστικού τοίχου.

Η εφαρμογή της Προδιαγραφής 5.21.02 είναι κατάλληλη και για εξωτερικά δομικά στοιχεία αφού εδώ δεν διακόπτεται η επένδυση τοίχου. Ωστόσο, στην τοιχοποιία δεν πρέπει να υπάρχουν απαιτήσεις πυρασφάλειας, ενώ θα πρέπει να υπάρχουν πολύ μικρές απαιτήσεις ηχομόνωσης. Οι επικαλύψεις τοίχων με μονωτικό υλικό από πλάκες διογκωμένης (EPS) ή εξηλασμένης (XPS) πολυστερίνης μειώνουν περαιτέρω την ηχομόνωση της τοιχοποιίας λόγω των χαμηλών ηχομονωτικών ιδιοτήτων αυτών των υλικών (μεγάλη μεταφορά ήχου μεταξύ παρακείμενων δομικών στοιχείων).

1	Στρώση γυψοσανίδας	- Τοίχοι μονού ορθοστάτη μίας ή δύο στρώσεων - Τοίχοι διπλού ορθοστάτη δύο στρώσεων
2	Ταινία σύνδεσης	Αφρώδης αυτοκόλλητη ταινία πολυαιθυλενίου Rigips
3	Σκελετός	3.1 Ένωση Στρωτήρας Rigips U 3.2 Ένωση Ορθοστάτης Rigips C Στήριξη Νάυλον βύσμα Rigips 6/40 Στήριξη Εκτονούμενο μεταλλικό βύσμα Rigips MDH
4	Μόνωση	Σύμφωνα με τις ανάλογες προδιαγραφές της επένδυσης και του τοίχου.
5	Διαμόρφωση γωνίας (αν χρειάζεται)	Χαρτοταινία Rigips Αρμολόγηση Γωνιών σύνδεσης με ταινία αρμού και Rigips Standard, Super ή Vario
6	Υλικό επικόλλησης	Υλικό συγκόλλησης Rigips Rifix
7	Επένδυση κολλητή ως ξηρό επίχρισμα (Σοβάς)	Γυψοσανίδα RB ή RBI ή Γυψόπλακα Rigidur τοποθετημένη επάνω σε μονωτικό υλικό Γυψόπλακα RigitheRM MF με μονωτικό υλικό

Για τα Πιστοποιητικά απευθυνθείτε:  
email: [gr.marketing@saint-gobain.com](mailto:gr.marketing@saint-gobain.com)

## Ένωση πυρασφάλειας με αυτοφερόμενες επενδύσεις πυρασφάλειας

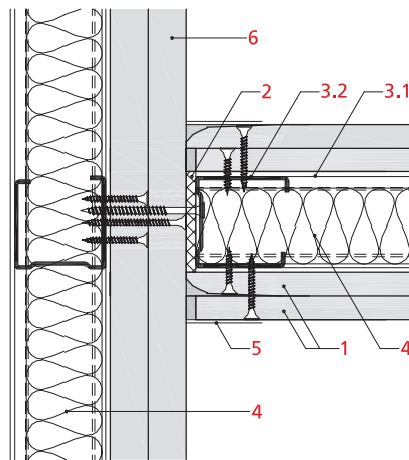
Τα συστήματα τοιχοποιίας μπορούν να συνδεθούν με αυτοφερόμενες επενδύσεις φρεατίων Rigips (3.80.10 - 3.80.16) της ίδιας κατηγορίας πυραντίστασης. Οι συνδέσεις σύμφωνα με τις Προδιαγραφές 5.21.20 και 5.21.21 έχουν πιστοποίηση πυρασφάλειας.

Οι παρακείμενες κατασκευές παρουσιάζουν, για παράδειγμα, συνδέσεις δύο δομικών στοιχείων με κατηγορία πυραντίστασης F90. Άλλες κατηγορίες πυραντίστασης με τα εκάστοτε αναγκαία πάχη στρώσεων γυψοσανίδας ή επένδυσης μπορούν να πραγματοποιηθούν σύμφωνα με την ίδια αρχή.

**Πιστοποίηση:** Πιστοποιητικό ελέγχου

## 5.21.20

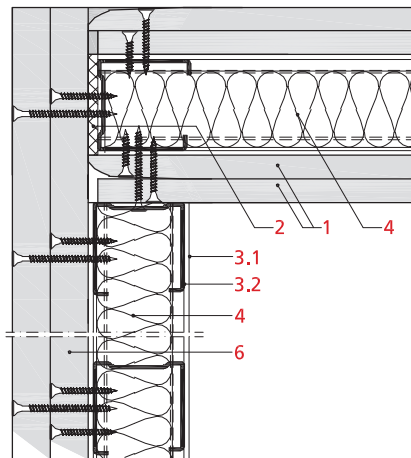
Σύνδεση F90 – Σύστημα τοιχοποιίας σε επένδυση αυτοφερόμενη F90.



## Ένωση γωνίας με αυτοφερόμενες επενδύσεις πυρασφάλειας

## 5.21.21

Σύνδεση γωνίας F90 – Σύστημα τοιχοποιίας σε αυτοφερόμενη επένδυση F90.



Για τα Πιστοποιητικά απευθυνθείτε:  
email: [gr.marketing@saint-gobain.com](mailto:gr.marketing@saint-gobain.com)

1	Στρώση γυψοσανίδας	Πυραντοχή	Πυράντοχες γυψοσανίδες Rigips RF Γυψόπλακες Glasroc F Γυψόπλακες Rigidur
2	Ταινία σύνδεσης		Αφρώδης αυτοκόλλητη ταινία πολυαιθυλενίου Rigips
3	Σκελετός	3.1 Ένωση 3.2 Ένωση Στήριξη	Στρωτήρας Rigips U Ορθοστάτης Rigips C Αυτοπροωθούμενες βίδες Rigips TB
4	Μόνωση		Σύμφωνα με την ανάλογη προδιαγραφή της επένδυσης και του τοίχου.
5	Αρμολόγηση	Προστασία γωνίας (συνιστάται)	Vario Γωνιόκλιμα προστασίας Rigips 31x31x0,5mm
6	Επένδυση αυτοφερόμενη		