

Συστήματα τοιχοποιίας Rigips®

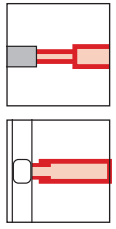
Λεπτομέρειες

Οι συνδέσεις των συστημάτων τοιχοποιίας με τα παρακείμενα δομικά στοιχεία παίζουν καταλυτικό ρόλο στην ηχομόνωση. Γι' αυτό το λόγο η τοποθέτηση ταινίας στεγάνωσης συνδέσεων Rigips είναι απαραίτητη όπως και η εφαρμογή υλικού αρμολόγησης Rigips στους αρμούς. Οι ταινίες στεγάνωσης συνδέσεων σε συστήματα που απαιτούν πυρασφάλεια πρέπει να ανήκουν στην κατηγορία δομικών υλικών Α σύμφωνα με το

πρότυπο DIN 4102-1. Ωστόσο, μπορούν να χρησιμοποιηθούν και ταινίες στεγάνωσης συνδέσεων από δομικά υλικά της κατηγορίας Β σύμφωνα με το πρότυπο DIN 4102-1 όταν έχουν πάχος μικρότερο 5mm και καλύπτονται από στρώση γυψοσανίδας που έχουν αρμολογηθεί οι αρμοί με Rigips Vario.

5.23.01

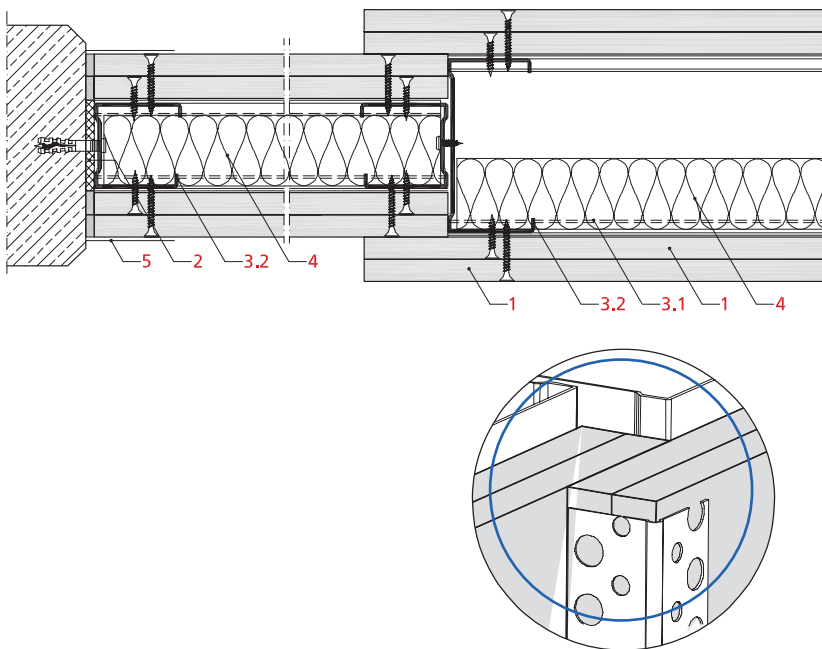
Συνδέσεις



Σύνδεση συστήματος τοιχοποιίας Rigips σε κατασκευές όψης

5.23.01

Βιδωτή σύνδεση απλού ορθοστάτη «τοίχος μέσα σε τοίχο».



**Γωνιόκρανο προστασίας Rigips
13x23x0,5mm στα ελεύθερα άκρα
της στρώσης της γυψοσανίδας**

Σύνδεση τοιχοποιίας Rigips τοιχοποιίας σε συμβατικές κατασκευές όψης

Αν πρέπει να μειωθεί το πάχος των συστημάτων τοιχοποιίας για να συνδεθεί σε λεπτές δομικές κολώνες όψης, τότε θα πρέπει το συνδετικό τμήμα της τοιχοποιίας να έχει όσο το δυνατό μικρότερο εμβαδό ώστε να περιοριστεί η μείωση της ηχομόνωσης.

Λόγω των εναλλακτικών κατασκευών που καθορίζονται κάθε φορά από το σκοπό δεν υπάρχουν εμπειρικές τιμές. Οι πιστοποιήσεις που εξαρτώνται από το σκοπό υπολογίζονται για κάθε περίπτωση ξεχωριστά. Ανάλογα με την αξιολόγηση της κατασκευής του τοίχου προκύπτουν διαφορετικές δυνατότητες κατασκευής. Στη Προδιαγραφή 5.23.01 παρουσιάζεται μια βιδωτή σύνδεση που εφαρμόζεται σύμφωνα με την αρχή «τοίχος μέσα σε τοίχο». Επειδή σε αυτή την εναλλακτική, η οποία μπορεί να χρησιμοποιηθεί τόσο σε τοιχοποιίες με μονή ή διπλή στρώση γυψοσανίδας, το πάχος της στρώσης και ο ορυκτοβάμβακας της τοιχοποιίας πρέπει να διατηρηθούν και στη περιοχή της βιδωτής σύνδεσης, για να μην επηρεάζεται αρνητικά η πυρασφάλεια της συνολικής κατασκευής από τη βιδωτή σύνδεση.

Τα ελεύθερα άκρα της στρώσης της γυψοσανίδας πρέπει να προστατεύονται με γωνιόκρανο προστασίας Rigips 13x23x0,5mm και σπατουλαρισμένο με υλικό αρμού Super ή σε περίπτωση απαίτησης πυρασφαλείας με Vario.

1	Στρώση γυψοσανίδας	- Τοίχοι μονού ορθοστάτη μίας ή δύο στρώσεων
2	Ταινία σύνδεσης	Αφρώδης αυτοκόλλητη ταινία πολυαιθυλενίου Rigips
3	Σκελετός	3.1 Ενωση Στρωτήρας U Rigips 3.2 Ενωση Ορθοστάτης C Rigips Στήριξη Νάυλον βύσμα Rigips 6/40
4	Μόνωση	Ορυκτοβάμβακας (σύμφωνα με την ανάλογη προδιαγραφή του τοίχου)
5	Διαμόρφωση γωνίας (συνιστάται)	Χαρτοταινία Rigips Αρμολόγηση Rigips Promix Mega Προστασία άκρων Γωνία Rigips 13x23x0,5mm Αρμολόγηση Vario

**Για τα Πιστοποιητικά απευθυνθείτε:
email: gr.marketing@saint-gobain.com**

Σύνδεση τοιχοποιίας Rigips σε συμβατικές κατασκευές όψης

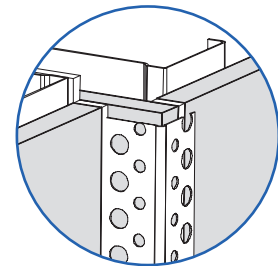
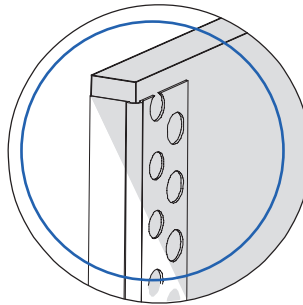
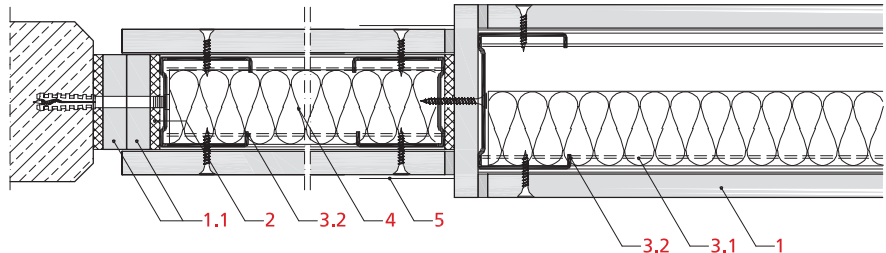
5.23.02

Σύνδεση μονού ορθοστάτη «τοιχοποιία σε κολώνα» με αρμό πατούρας.

Αν στη σύνδεση σε συμβατικές κατασκευές όψης πρόκειται να γίνει αρμός σκοτίας για λόγους αισθητικής, τότε η εφαρμογή γίνεται με τη βοήθεια λωρίδων γυψοσανίδας στην περιοχή σύνδεσης (5.23.02) με φάρδος ίδιο με του ορθοστάτη C Rigips. Ο τύπος της κατασκευής, το πάχος της στρώσης της γυψοσανίδας και το στρώμα ορυκτοβάμβακα του τοίχου διατηρούνται και στην περιοχή της σύνδεσης. Έτσι δεν επηρεάζεται αρνητικά η πυρασφάλεια της συνολικής κατασκευής. Θα πρέπει όμως να υπολογίζετε ότι θα υπάρξει μείωση στην ηχομόνωση. Η σύνδεση ενός τοίχου με διπλό ορθοστάτη σε μια λεπτή συμβατική κατασκευή όψης σύμφωνα με την Προδιαγραφή 5.23.03. Επειδή στην περιοχή της σύνδεσης υπάρχει μόνο ένα σύστημα μονού ορθοστάτη και όχι τοίχος διπλού ορθοστάτη θα πρέπει να υπάρξει μια εξισορρόπηση στην ηχομόνωση με την τοποθέτηση ενός λεπτού στρώματος μολύβδου από τη μία ή και από τις δύο πλευρές. Μπορούν να χρησιμοποιηθούν γυψοσανίδες Rigips PF με στρώμα μολύβδου. Αν σε τέτοιου είδους κατασκευές υπάρχουν απαιτήσεις πυρασφάλειας τότε στην περιοχή της σύνδεσης θα πρέπει να υπάρχει το ίδιο πάχος στρώσης γυψοσανίδας και το ίδιο στρώμα ορυκτοβάμβακα όπως και στην υπόλοιπη περιοχή του τοίχου. Για να μειωθεί η αρνητική επιρροή στην ηχομόνωση στην περιοχή μεταξύ τοίχου διπλού ορθοστάτη / τμήματος σύνδεσης θα πρέπει να γίνει αρμός στη στρώση γυψοσανίδας στο σόκορο του φινιρίσματος του τοίχου διπλού ορθοστάτη.

Οι συνδέσεις ολίσθησης με συμβατικές κατασκευές όψης μπορούν να γίνουν σύμφωνα με τις Προδιαγραφές 5.23.10 έως 5.23.12. Η τεχνική πυρασφάλειας αυτών των κατασκευών είναι πιστοποιημένη.

Πιστοποίηση: Πιστοποιητικό ελέγχου

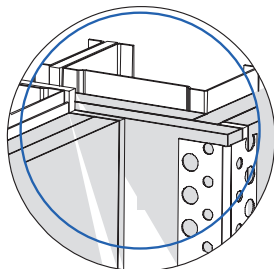
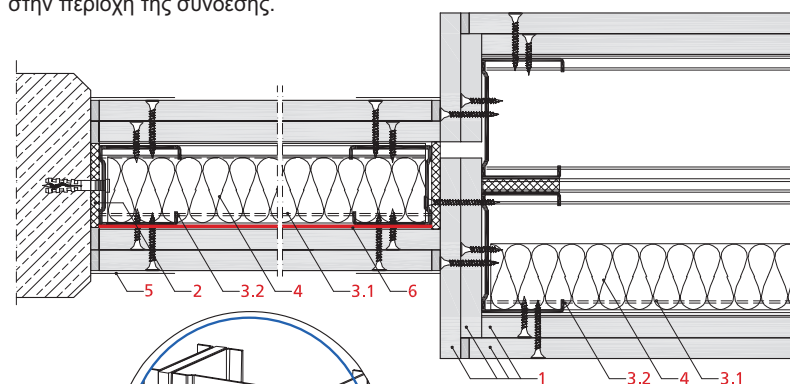


Γωνιόκrano προστασίας άκρων Rigips 13x23x0,5mm στη σύνδεση τοίχου

Γωνιόκrano προστασίας άκρων Rigips 13x23x0,5mm στα ελεύθερα άκρα της στρώσης της γυψοσανίδας

5.23.03

Βιδωτή σύνδεση διπλού ορθοστάτη «τοιχοποιία σε κολώνα» με στρώμα μολύβδου στην περιοχή της σύνδεσης.



Γωνιόκrano προστασίας άκρων Rigips 13x23x0,5mm στη σύνδεση τοίχου

Για τα Πιστοποιητικά απευθυνθείτε:
email: gr.marketing@saint-gobain.com

1	Στρώση γυψοσανίδας	- Τοίχοι μονού ορθοστάτη μίας ή δύο στρώσεων - Τοίχοι διπλού ορθοστάτη δύο στρώσεων
2	Ταινία σύνδεσης	Αφρώδης αυτοκόλλητη ταινία πολυαιθυλενίου Rigips
3	Σκελετός	3.1 Ενωση 3.2 Ενωση Στήριξη
		Στρωτήρας Rigips U Ορθοστάτης Rigips C Αυτοπροωθούμενες βίδες Rigips TB
4	Μόνωση	Ορυκτοβάμβακας (σύμφωνα με την ανάλογη προδιαγραφή του τοίχου)
5	Διαμόρφωση γωνίας (συνιστάται)	Αρμολόγηση
		Χαρτοταινία Rigips Rigips Promix Mega Γωνία Rigips 13x23x0,5mm Vario

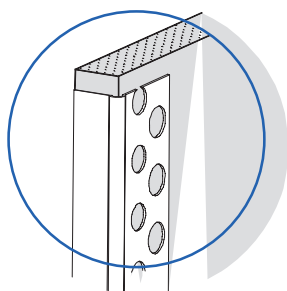
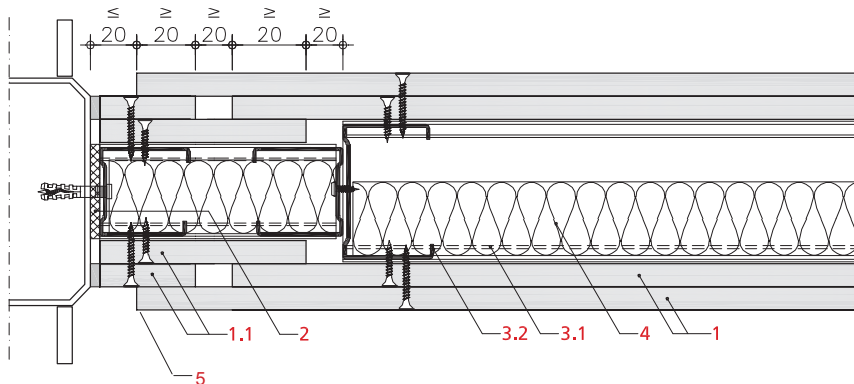
5.23.12

Σύνδεση ολίσθησης τοιχοποιίας μονού ορθοστάτη

Σύνδεση ολίσθησης τοιχοποιίας Rigips σε κατασκευές όψης

Σύνδεση ολίσθησης τοίχων μονού ορθοστάτη σε ελαφριές κατασκευές όψης μπορεί εναλλακτικά να γίνει με μικρά διαμορφωμένα τμήματα γυψοσανίδας σύμφωνα με τη προδιαγραφή 5.23.12, αν στην περιοχή της σύνδεσης δεν απαιτείται μείωση του πάχους του τοίχου. Αυτή η εναλλακτική είναι πιο περίπλοκη κατασκευαστικά, αλλά είναι καλύτερη σε σχέση με την ηχομόνωση. Ωστόσο, δεν μπορούμε να διατυπώσουμε μια εκτίμηση σχετικά με την πυρασφάλεια και την ηχομόνωση, διότι και τα δύο επηρεάζονται καταλυτικά από τον τύπο και την εφαρμογή της όψης.

Τα ελεύθερα άκρα της στρώσης της γυψοσανίδας πρέπει να προστατεύονται με αρμολογημένο γωνιόκρονο προστασίας άκρων Rigips 13x23x0,5mm.



Γωνιόκρονο προστασίας άκρων Rigips 13x23x0,5mm στα ελεύθερα άκρα της στρώσης της γυψοσανίδας

1	Στρώση γυψοσανίδας	1.1	- Τοίχοι μονού ορθοστάτη μίας ή δύο στρώσεων Λωρίδες γυψοσανίδας Rigips
2	Ταινία σύνδεσης		Αφρώδης αυτοκόλλητη ταινία πολυαιθυλενίου Rigips
3	Σκελετός	3.1 Ενωση 3.2 Ενωση Στήριξη	Στρωτήρας U Rigips Ορθοστάτης C Rigips Νάυλον βύσμα Rigips 6/40
4	Μόνωση		Ορυκτοβάμβακας (σύμφωνα με την ανάλογη προδιαγραφή του τοίχου)
5	Διαμόρφωση γωνίας (συνιστάται)	Αρμολόγηση	Γωνία προστασίας άκρων Rigips 13x23x0,5mm Vario

Για τα Πιστοποιητικά απευθυνθείτε:
email: gr.marketing@saint-gobain.com