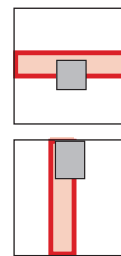


## Συστήματα τοιχοποιίας Rigips®

## Λεπτομέρειες

### 5.24.01

## Συνδέσεις



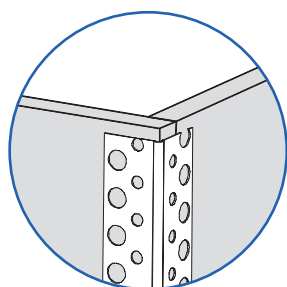
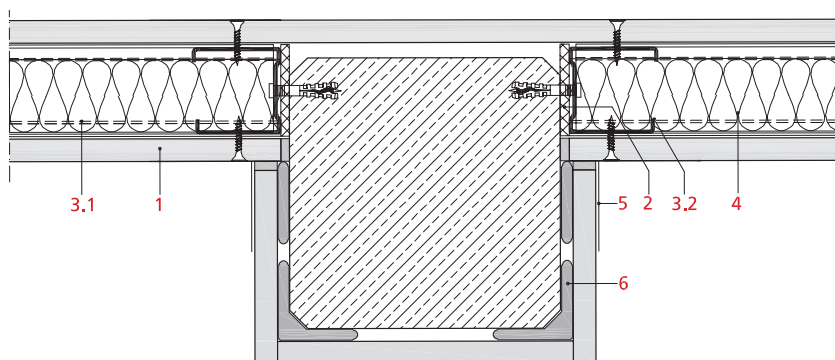
Οι συνδέσεις των συστημάτων τοιχοποιίας με τα παρακείμενα δομικά στοιχεία παίζουν καταλυτικό ρόλο στην ηχομόνωση. Γι' αυτό το λόγο η τοποθέτηση ταινίας στεγάνωσης συνδέσεων Rigips είναι απαραίτητη όπως και η εφαρμογή υλικού αρμολόγησης Rigips στους αρμούς. Οι ταινίες στεγάνωσης συνδέσεων σε συστήματα που απαιτούν πυρασφάλεια πρέπει να ανήκουν στην κατηγορία

δομικών υλικών Α σύμφωνα με το πρότυπο DIN 4102-1. Ωστόσο, μπορούν να χρησιμοποιηθούν και ταινίες στεγάνωσης συνδέσεων από δομικά υλικά της κατηγορίας Β σύμφωνα με το πρότυπο DIN 4102-1 όταν έχουν πάχος μικρότερο 5mm και καλύπτονται από στρώση γυψοσανίδας που έχουν αρμολογηθεί οι αρμοί με Rigips Vario.

**Ενώσεις συστήματος τοιχοποιίας σε με κολώνες ή δοκάρια από οπλισμένο σκυρόδεμα**

### 5.24.01

Κολώνα από οπλισμένο σκυρόδεμα ενσωματωμένη μερικώς στον τοίχο απλού ορθοστάτη



Γωνιόκρανο προστασίας άκρων  
Rigips 13x23x0,5mm

**Ένωση με συμβατικές κολώνες από οπλισμένο σκυρόδεμα**

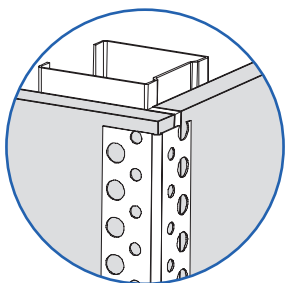
Η ενσωμάτωση των κολώνων από οπλισμένο σκυρόδεμα στα συστήματα τοιχοποιίας γίνεται κατά κανόνα στο σκελετό όπως παρουσιάζεται στη Προδιαγραφή 5.24.01. Επιπλέον, η μία πλευρά της στρώσης γυψοσανίδας του τοίχου περνάει από την κολώνα. Το ελεύθερο τμήμα της κολώνας μπορεί να μείνει με το σκυρόδεμα ή να επενδυθεί με μια στρώση γυψοσανίδας κολλητά επάνω στην δομική κολώνα ή με σκελετό (5.24.02).

1	Στρώση γυψοσανίδας	- Τοίχοι μονού ορθοστάτη μίας ή δύο στρώσεων.
2	Ταινία σύνδεσης	Αφρώδης αυτοκόλλητη ταινία πολυαιθυλενίου Rigips
3	Σκελετός	3.1 Ένωση Στρωτήρας U Rigips 3.2 Ένωση Ορθοστάτης C Rigips Νάυλον βύσμα Rigips 6/40
4	Μόνωση	Ορυκτοβάμβακας (σύμφωνα με την ανάλογη προδιαγραφή του τοίχου)
5	Αρμολόγηση	Εσοχές Promix Mega. Γωνίες Vario Εσοχές χαρτοταινία Γωνίες Γωνιόκρανο Rigips 31x31x0,5mm
6	Συγκόλληση	Υλικό Συγκόλλησης Rigips Rifix

Για τα Πιστοποιητικά απευθυνθείτε:  
email: [gr.marketing@saint-gobain.com](mailto:gr.marketing@saint-gobain.com)

## Ένωση σε συμβατικές κολώνες από οπλισμένο σκυρόδεμα

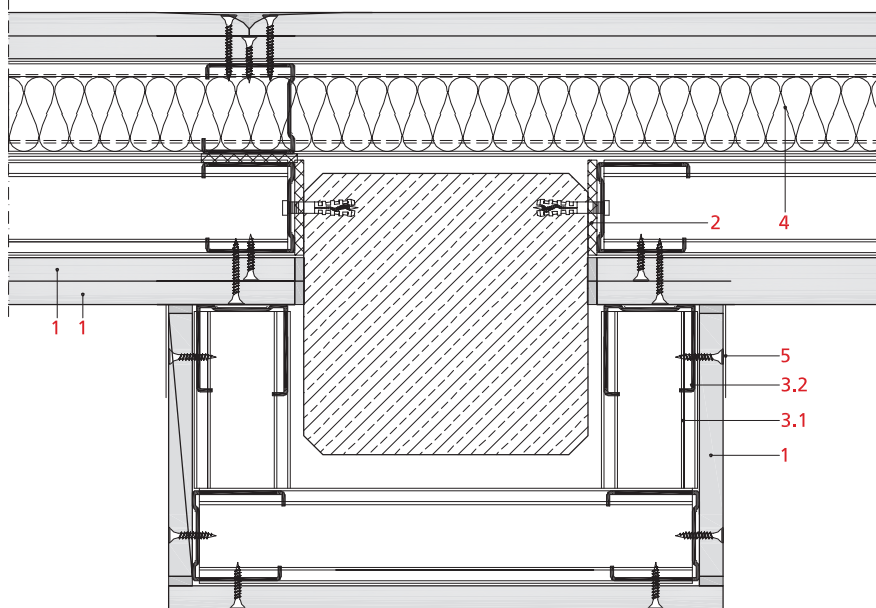
Αν σε έναν τοίχο διπλού ορθοστάτη είναι ενσωματωμένη μια κολώνα από οπλισμένο σκυρόδεμα τότε συνήθως μια ολόκληρη επιφάνεια του τοίχου περνάει από την κολώνα (5.24.02). Αυτό διευκολύνει επίσης την επάνω σύνδεση στο δοκάρι (σύγκρινε με Προδιαγραφή 5.24.21). Η σύνδεση σε κολώνες με επίστρωση σκυροδέματος παρουσιάζεται στη Προδιαγραφή 5.24.03. Εφόσον δεν επιθυμείτε να υπάρχει μια τέτοιου είδους κολώνα μέσα στο δωμάτιο, αυτή μπορεί να ενσωματωθεί μέσα σε τοίχο διπλού ορθοστάτη με το ανάλογο άνοιγμα. (5.24.04).



Γωνιόκρανο γαλβανισμένο Rigips 31x31x0,5mm.

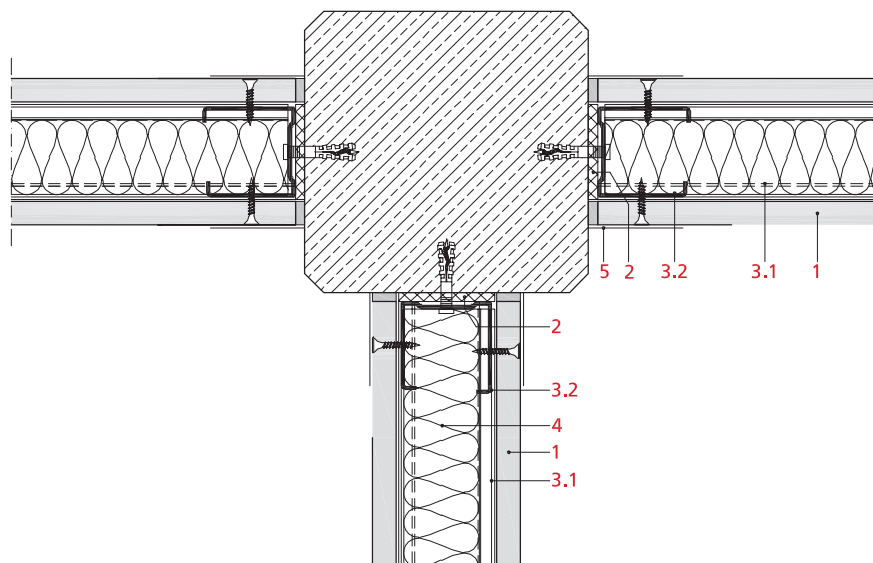
## 5.24.02

Κολώνα από οπλισμένο σκυρόδεμα ενσωματωμένη μερικώς σε τοιχοποιία διπλού ορθοστάτη.



## 5.24.03

Κολώνα από οπλισμένο σκυρόδεμα με συνδέσεις τοιχοποιίας μονού ορθοστάτη.

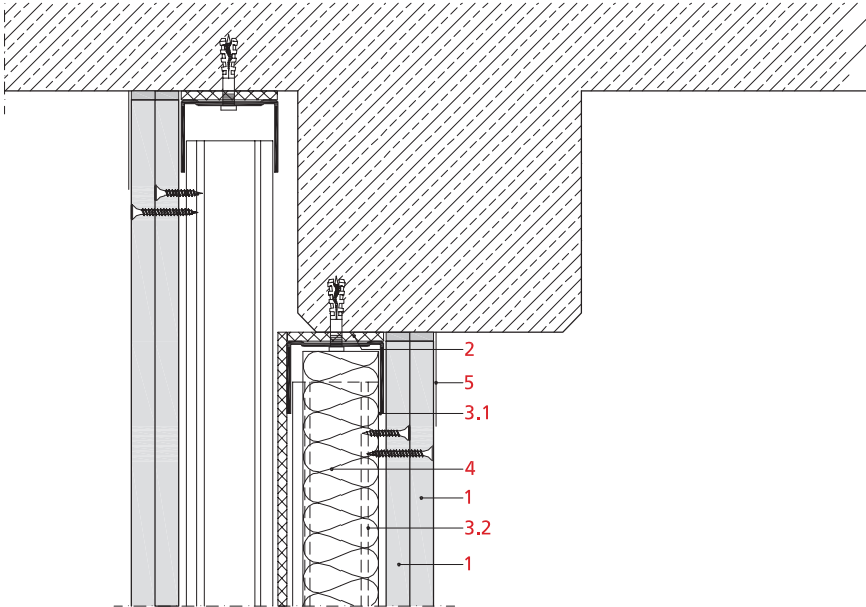


Για τα Πιστοποιητικά απευθυνθείτε:  
email: [gr.marketing@saint-gobain.com](mailto:gr.marketing@saint-gobain.com)

1	Στρώση γυψοσανίδας	- Τοίχοι μονού ορθοστάτη μίας ή δύο στρώσεων. - Τοίχοι διπλού ορθοστάτη δύο στρώσεων
2	Ταινία σύνδεσης	Αφρώδης αυτοκόλλητη ταινία πολυαιθυλενίου Rigips
3	Σκελετός	Στρωτήρας U Rigips Ορθοστάτης C Rigips Νάυλον βύσμα Rigips 6/40
3.1	Ένωση	
3.2	Ένωση	
	Στήριξη	
4	Μόνωση	Ορυκτοβάμβακας (σύμφωνα με την ανάλογη προδιαγραφή του τοίχου)
5	Διαμόρφωση γωνίας (αν χρειάζεται)	Εσοχές χαρτοταινία Γωνίες Γωνιόκρανο Rigips 31x31x0,5mm Εσοχές Promix Mega. Γωνίες Vario
	Αρμολόγηση	
6	Συγκόλληση	Υλικό Συγκόλλησης Rigips Rifix

5.24.21

Δοκάρια από οπλισμένο σκυρόδεμα ενσωματωμένο μερικώς σε τοιχοποιία διπλού ορθοστάτη



Συνδέσεις σε δοκάρια από οπλισμένο σκυρόδεμα

Με τις συνδέσεις των συστημάτων τοιχοποιίας σύμφωνα με τη προδιαγραφή 5.24.21 μπορεί από τη μια πλευρά του δοκαριού να κατασκευαστεί μια συνεχής επιφάνεια τοίχου. Βλέπε επίσης προδιαγραφή 5.24.02.

1	Στρώση γυψοσανίδας	- Τοίχοι μονού ορθοστάτη μίας ή δύο στρώσεων. - Τοίχοι διπλού ορθοστάτη δύο στρώσεων
2	Ταινία σύνδεσης	Αφρώδης αυτοκόλλητη ταινία πολυαιθυλενίου Rigips
3	Σκελετός	3.1 Ένωση 3.2 Στήριξη
		Στρωτήρας U Rigips Ορθοστάτης C Rigips Νάυλον βύσμα Rigips 6/40
4	Μόνωση	Ορυκτοβάμβακας (σύμφωνα με την ανάλογη προδιαγραφή του τοίχου)
5	Διαμόρφωση γωνίας (συνιστάται) Αρμολόγηση	Χαρτοταινία Promix Mega.

Για τα Πιστοποιητικά απευθυνθείτε:  
email: [gr.marketing@saint-gobain.com](mailto:gr.marketing@saint-gobain.com)