

Συστήματα τοιχοποιίας Rigips®

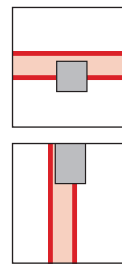
Λεπτομέρειες

Οι συνδέσεις των συστημάτων τοιχοποιίας με τα παρακείμενα δομικά στοιχεία παίζουν καταλυτικό ρόλο στην ηχομόνωση. Γι' αυτό το λόγο η τοποθέτηση ταινίας στεγάνωσης συνδέσεων Rigips είναι απαραίτητη όπως και η εφαρμογή υλικού αρμολόγησης Rigips στους αρμούς. Οι ταινίες στεγάνωσης συνδέσεων σε συστήματα που απαιτούν πυρασφάλεια πρέπει να ανήκουν στην κατηγορία δομικών

υλικών Α σύμφωνα με το πρότυπο DIN 4102-1. Ωστόσο, μπορούν να χρησιμοποιηθούν και ταινίες στεγάνωσης συνδέσεων από δομικά υλικά της κατηγορίας Β σύμφωνα με το πρότυπο DIN 4102-1 όταν έχουν πάχος μικρότερο των 5mm και καλύπτονται από στρώση γυψοσανίδας που έχουν αρμολογηθεί οι αρμοί με Rigips Vario.

5.25.01

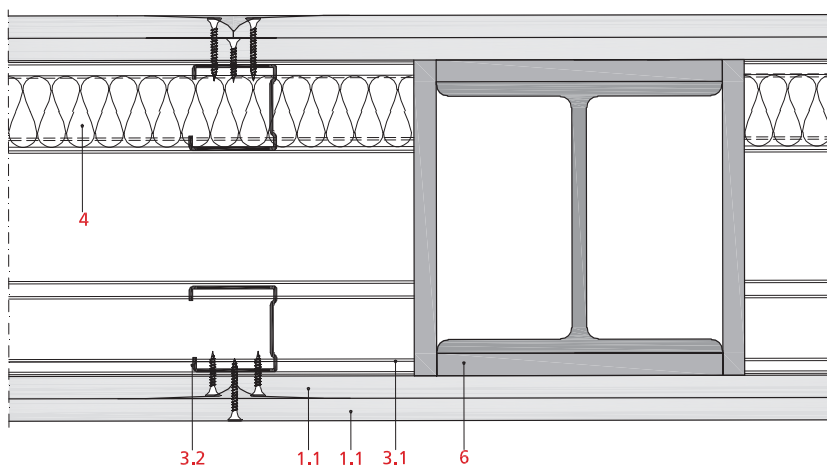
Συνδέσεις



Ενώσεις συστήματος τοιχοποιίας Rigips σε συνδυασμό με επενδυμένες κολώνες ή δοκάρια φέροντος οργανισμού από χάλυβα

5.25.01

Χαλύβδινη κολώνα ενσωματωμένη σε σύστημα τοιχοποιίας.



1	Στρώση γυψοσανίδας	- Τοίχοι διπλού ορθοστάτη δύο στρώσεων.
2	Ταινία σύνδεσης	Αφρώδης αυτοκόλλητη ταινία πολυαιθυλενίου Rigips
3	Σκελετός	3.1 Ένωση Στρωτήρας U Rigips Ορθοστάτης C Rigips 3.2 Στήριξη Μεταλλικά βύσματα Rigips DN 6/35
4	Μόνωση	Ορυκτοβάμβακας (σύμφωνα με την ανάλογη προδιαγραφή του τοίχου)
5	Αρμολόγηση	Vario
6	Δομικό στοιχείο χάλυβα επενδυμένο	Επένδυση με γυψόπλακα Glasroc F σύμφωνα με τις Προδιαγραφές 6.10.11 έως 6.10.17

Ένωση με ενσωμάτωση σε χαλύβδινες κολώνες

Η ενσωμάτωση των χαλύβδινων κολώνων σε συστήματα τοιχοποιίας με απαιτήσεις πυρασφάλειας είναι εφικτή σύμφωνα με τη Προδιαγραφή 5.25.01. Το παρακείμενο σχέδιο δείχνει αυτή την ενσωμάτωση για δείκτη συστήματος F90.

Πιστοποίηση: Πιστοποιητικό ελέγχου

Για τα Πιστοποιητικά απευθυνθείτε:
email: gr.marketing@saint-gobain.com

Σύνδεση με χαλύβδινες κολώνες

Η σύνδεση συστημάτων τοιχοποιίας F 30 έως F90 σε χαλύβδινες κολώνες δοκούς, οι οποίοι έχουν επένδυση πυροπροστασίας Glasroc F, γίνεται σύμφωνα με τις Προδιαγραφές 5.25.02 έως 5.25.05.

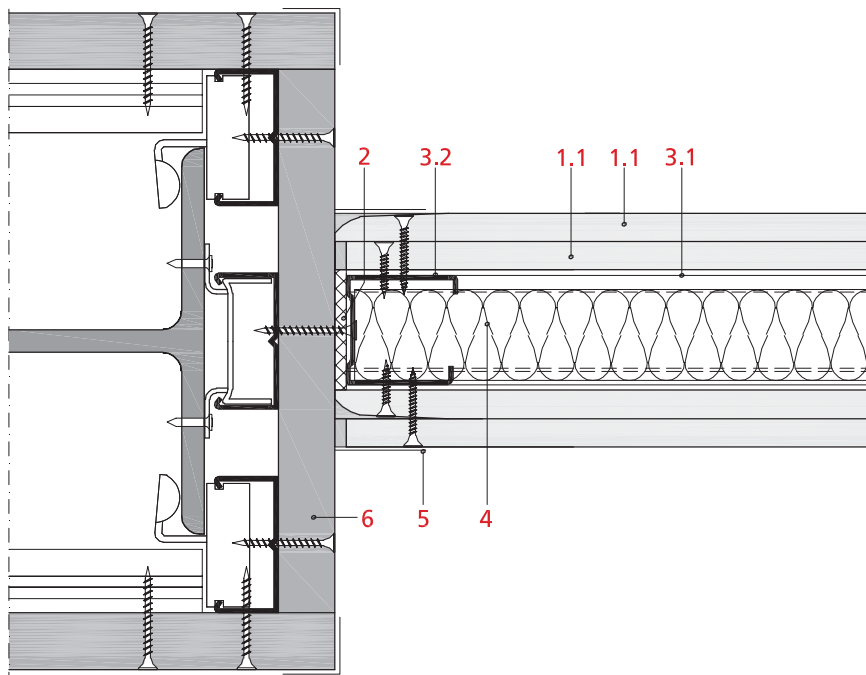
Οι εικονιζόμενες κατασκευές παρουσιάζουν για παράδειγμα, συνδέσεις για κατηγορία πυραντίστασης F90. Άλλες κατηγορίες πυραντίστασης με τα εκάστοτε αναγκαία μεγέθη στρώσης πυράντοχης γυφωσανίδας RF ή γυψόπλακας Glasroc F μπορούν να πραγματοποιηθούν σύμφωνα με την ίδια αρχή.

Δυνατότητα σύνδεσης συνδυασμών επένδυσης και τοιχοποιίας με διαφορετικό δείκτη πυραντίστασης είναι εφικτή μόνο όταν το σύνολο δεν δημιουργεί πυροδιαμέρισμα. Στην περίπτωση που τοποθετούνται σε χώρο πυροδιαμερίσματος, και τα δύο συστήματα πρέπει να έχουν δείκτη ίδιο με του πυροδιαμερίσματος.

Πιστοποίηση: Πιστοποιητικό ελέγχου

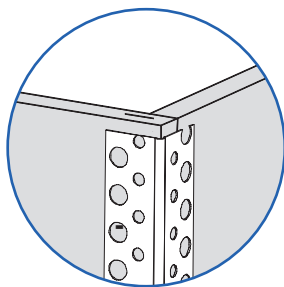
5.25.02

Συνδέσεις συστήματος τοιχοποιίας σε συνδυασμό με επενδυμένες κολώνες φέροντος οργανισμού ή στηρίγματα από χάλυβα με επένδυση Glasroc F.



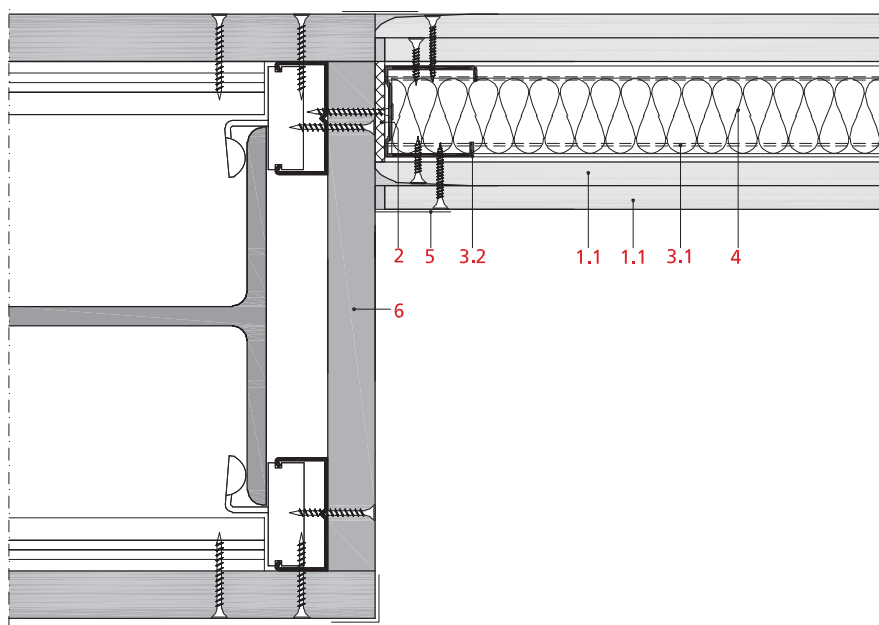
5.25.03

Συνδέσεις συστήματος τοιχοποιίας σε συνδυασμό με επενδυμένες κολώνες φέροντος οργανισμού ή στηρίγματα από χάλυβα με επένδυση Glasroc F.



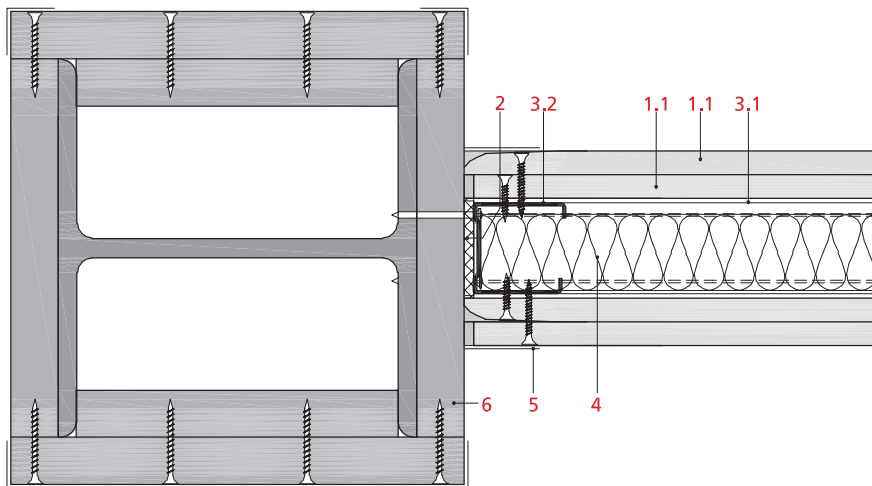
Γωνιόκρανο γαλβανισμένο Rigips
31 x31 x0,5 mm . Αρμολόγηση με Vario.

Για τα Πιστοποιητικά απευθυνθείτε:
email: gr.marketing@saint-gobain.com



5.25.04

Συνδέσεις συστήματος τοιχοποιίας σε συνδυασμό με επενδυμένες κολώνες φέροντος οργανισμού ή στηρίγματα από χάλυβα με επένδυση Glasroc F.



Γωνιόκρανο γαλβανισμένο Rigips
31 x31 x0,5 mm. Αρμολόγηση με Vario.

1	Στρώση γυψοσανίδας	- Τοίχοι μονού ορθοστάτη δύο στρώσεων. - Τοίχοι διπλού ορθοστάτη δύο στρώσεων Πυράντοχες γυψοσανίδες Rigips RF
2	Ταινία σύνδεσης	Αφρώδης αυτοκόλλητη ταινία πολυαιθυλενίου Rigips
3	Σκελετός	3.1 Ένωση Στρωτήρας U Rigips 3.2 Ένωση Ορθοστάτης C Rigips Μεταλλικό εκτονούμενο βύσμα.
4	Μόνωση	Ορυκτοβάμβακας (σύμφωνα με την ανάλογη προδιαγραφή του τοίχου)
5	Διαμόρφωση γωνίας (αν χρειάζεται) Αρμολόγηση	Εσοχές χαρτοταινία Γωνίες Γωνιόκρανο Rigips 31x31x0,5mm Εσοχές Promix Mega. Γωνίες Vario
6	Δομικό στοιχείο χάλυβα επενδυμένο	Επένδυση με γυψόπλακα Glasroc F σύμφωνα με τις Προδιαγραφές 6.10.11 έως 6.10.17

Για τα Πιστοποιητικά απευθυνθείτε:
email: gr.marketing@saint-gobain.com

Σύνδεση με χαλύβδινο δοκάρι

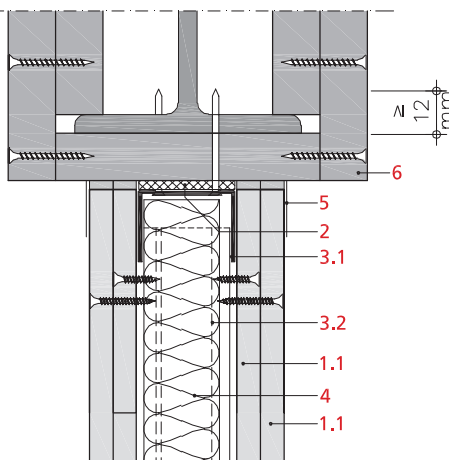
Η στερέωση των συστημάτων τοιχοποιίας F 30 έως F90 σε χαλύβδινους δοκούς οι οποίοι έχουν επένδυση πυροπροστασίας Glasroc F γίνεται σύμφωνα με τις Προδιαγραφές 5.25.10 έως 5.25.11.

Οι εικονιζόμενες κατασκευές παρουσιάζουν για παράδειγμα, συνδέσεις για κατηγορία πυραντίστασης F90. Άλλες κατηγορίες πυραντίστασης με τα εκάστοτε αναγκαία μεγέθη στρώσης πυράντοχης γυψοσανίδας RF ή γυψόπλακας Glasroc F μπορούν να πραγματοποιηθούν σύμφωνα με την ίδια αρχή.

Πιστοποίηση: Πιστοποιητικό ελέγχου

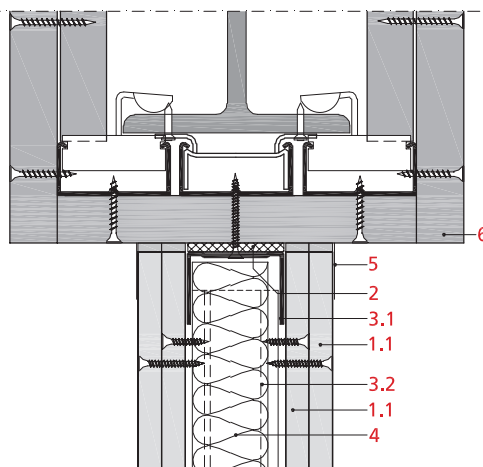
5.25.10

Σύνδεση συστήματος τοιχοποιίας σε χαλύβδινη δοκό με επένδυση Glasroc F.



5.25.11

Σύνδεση συστήματος τοιχοποιίας σε χαλύβδινη δοκό με επένδυση Glasroc F.



Σύνδεση ολίσθησης με χαλύβδινο δοκάρι

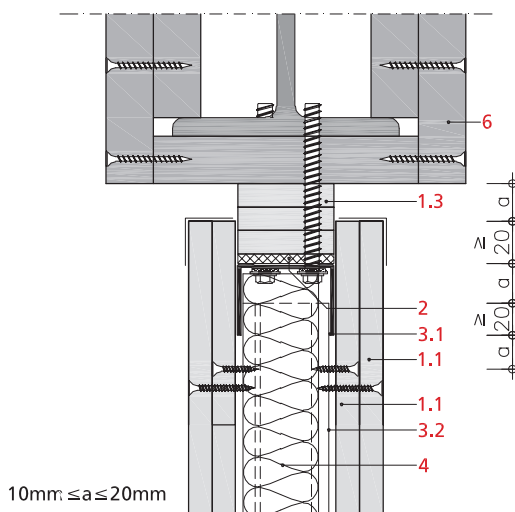
Σε δομικές οροφές από μεταλλικά φέροντα στοιχεία υπάρχει συνήθως βέλος κάμψης <math><10\text{mm}</math> οπότε απαιτείται σύνδεση ολίσθησης.

Οι συνδέσεις ολίσθησης κάτω από χαλύβδινους δοκούς υπάρχουν σε τρεις παραλλαγές σύμφωνα με τις Προδιαγραφές 5.25.20 έως 5.25.22

Για τα Πιστοποιητικά απευθυνθείτε:
email: gr.marketing@saint-gobain.com

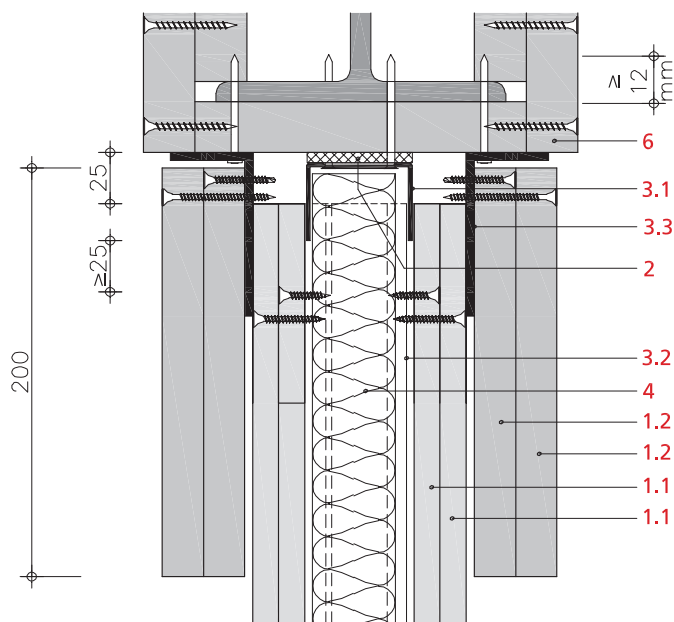
5.25.20

Σύνδεση ολίσθησης συστήματος τοιχοποιίας σε χαλύβδινη δοκό με επένδυση Glasroc F.



5.25.21

Σύνδεση ολίσθησης συστήματος τοιχοποιίας σε χαλύβδινη δοκό με επένδυση Glasroc F.



Σύνδεση ολίσθησης με χαλύβδινο δοκάρι

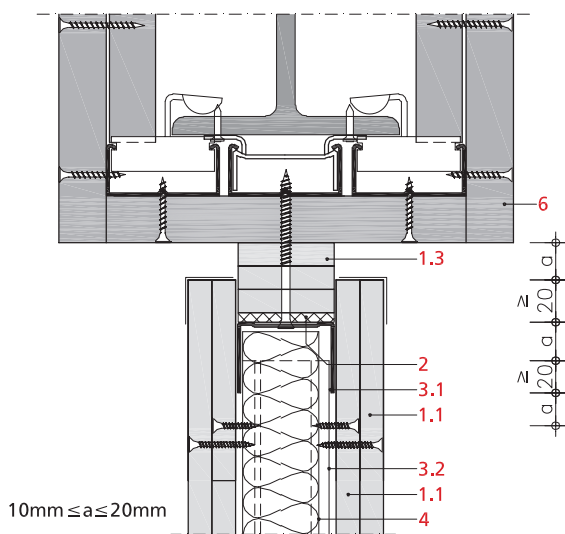
Οι εικονιζόμενες κατασκευές παρουσιάζουν για παράδειγμα, συνδέσεις για κατηγορία πυραντίστασης F90. Άλλες κατηγορίες πυραντίστασης με τα εκάστοτε αναγκαία μεγέθη στρώσης πυράντοχης γυψοσανίδας RF ή γυψόπλακας Glasroc μπορούν να πραγματοποιηθούν σύμφωνα με την ίδια αρχή.

Πιστοποίηση: Πιστοποιητικό ελέγχου

Σε περίπτωση που συνδυάζονται με σύστημα ψευδοροφής, τότε για τις συνδέσεις των οροφών θα εφαρμόζετε συνδέσεις βάσει των Προδιαγραφών 5.60.01-5.60.03, 5.60.10-12 και 5.60.19-19.
→ Λεπτομέρειες τεύχος 2 Οροφές

5.25.22

Σύνδεση ολίσθησης συστήματος τοιχοποιίας σε χαλύβδινη δοκό με επένδυση Glasroc F.



1 Στρώση γυψοσανίδας	1.1	Πυράντοχες γυψοσανίδες Rigips RF
	1.2	Πυράντοχες γυψόπλακες Glasroc F20
	1.3	Λωρίδες πυράντοχης γυψοσανίδας Rigips
2 Ταινία σύνδεσης		Αφρώδης αυτοκόλλητη ταινία πολυαιθυλενίου Rigips
3 Σκελετός	3.1	Στρωτήρας Rigips U Πριτσίνι ή βίδα. Με αυτοπροωθούμενη βίδα στον σκελετό.
	3.2	Ορθοστάτης Rigips C
	3.3	Γωνία Rigips L
4 Μόνωση		Σύμφωνα με την ανάλογη προδιαγραφή της τοιχοποιίας
5 Διαμόρφωση γωνίας (αν χρειάζεται) Αρμολόγηση		Γωνιόκρανο Rigips 31x31x0,5mm Vario
6 Δομικό στοιχείο χάλυβα επενδυμένο		Επένδυση με γυψόπλακα Glasroc σύμφωνα με τις Προδιαγραφές 6.10.11 έως 6.10.17

Για τα Πιστοποιητικά απευθυνθείτε:
email: gr.marketing@saint-gobain.com