

## Συστήματα τοιχοποιίας Rigips®

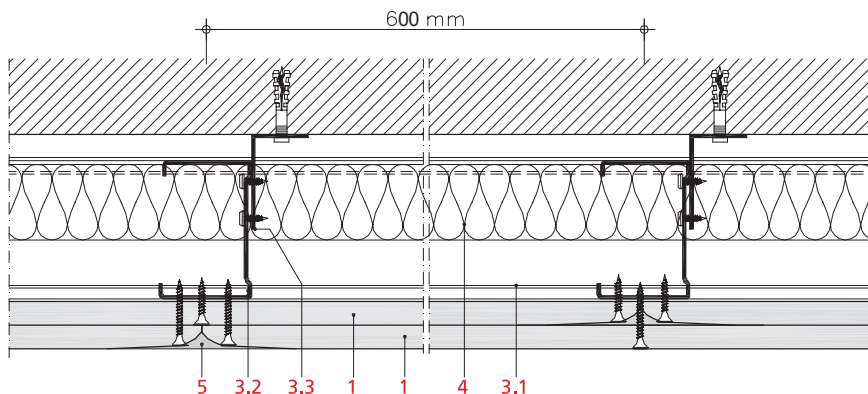
## Λεπτομέρειες

## Κατασκευή οικιακών μπάνιων και υγρών χώρων



### 5.50.02

Επένδυση υδραυλικού τοίχου Rigips για την διέλευση υδραυλικών εγκαταστάσεων.



Για λόγους κατασκευής και υγιεινής, προϋπόθεση για την κατασκευή οικιακών μπάνιων είναι ο επαρκής αερισμός του δωματίου. Με αυτό τον τρόπο διασφαλίζεται ότι σε μόνιμη βάση η υγρασία που εισβάλλει στις γυψοσανίδες Rigips μπορεί να στεγνώσει ξανά.

Χώροι με σταθερή υπερβολική σχετική υγρασία, οι οποίοι δεν στεγνώνουν επαρκώς ή δεν έχουν τον αναγκαίο κλιματισμό, δεν είναι κατάλληλοι για κατασκευές με γύψινα υλικά, ακριβώς όπως και οι υγροί χώροι με έντονη λειτουργία π.χ. τα πλυντήρια. Η στρώση γυψοσανίδας των συστημάτων τοιχοποιίας Rigips σε αυτούς τους χώρους εφαρμογής, ακόμα και αν επιστρωθούν με κεραμικά πλακίδια, γίνεται με ανθυγρές ή ανθυγροπυράντοχες γυψοσανίδες Rigips (RBI ή RFI). Αν χρησιμοποιηθούν ανθυγρές γυψοσανίδες Rigips πάχους 12,5 mm θα πρέπει να γίνει διπλή στρώση γυψοσανίδας. Οι ανθυγρές γυψοσανίδες Rigips παρέχουν αυξημένη αντοχή στην σχετική υγρασία, διότι ο γύψινος πυρήνας τους περιέχει πρόσμικτα έτσι ώστε να μειώνεται αισθητά η πιθανή δέσμευση υγρασίας. **Σημειώτεον ότι το χαρτί της γυψοσανίδας βάση της προδιαγραφής EN 520 είναι κοινό σε όλες της γυψοσανίδες. Ο λόγος που συνήθως οι ανθυγρές και οι ανθυγροπυράντοχες γυψοσανίδες έχουν χαρτί πράσινου χρώματος είναι για άμεση και εύκολη αναγνώριση κατά την διαχείριση και εμπορία του προϊόντος.**

**Κατασκευή επένδυσης υδραυλικού τοίχου Rigips**

Για να μειωθούν οι διατρήσεις για διέλευση εγκαταστάσεων στους συμβατικούς τοίχους, κυρίως όπου δεν επιτρέπονται τα μεγάλα ανοίγματα (για λόγους στατικής σύμφωνα με το DIN 1053 μέρος 1-3 και για λόγους ηχομόνωσης σύμφωνα με το DIN 4109), μπορούν να γίνουν τα ελάχιστα δυνατά ανοίγματα στους συμβατικούς τοίχους για την διέλευση των κυρίων αγωγών και στη συνέχεια να γίνουν διακλαδώσεις πίσω μια επένδυση υδραυλικού τοίχου ή ένας "Υδραυλικός Τοίχος" Rigips. Εκτέλεση, βλέπε επόμενη σελίδα.

1	Στρώση γυψοσανίδας	Πυρανοτοχή	Γυψοσανίδες ανθυγρές Rigips RBI ή ανθυγροπυράντοχες Rigips RFI
2	Ταινία σύνδεσης		Αφρώδης αυτοκόλλητη ταινία πολυαιθυλενίου Rigips
3	Σκελετός	3.1 Ένωση 3.2 3.3 Στήριξη	Στρωτήρας Rigips U Ορθοστάτης Rigips C Βάσεις από γωνίες γαλβανισμένου χάλυβα στερεωμένες με 2 τρυπανόβιδες Rigips TB
4	Μόνωση		Σύμφωνα με την ανάλογη προδιαγραφή της τοιχοποιίας
5	Αρμολόγηση		Υλικό Αρμολόγησης Vario Ανθυγρό

## Προδιαγραφές εφαρμογής

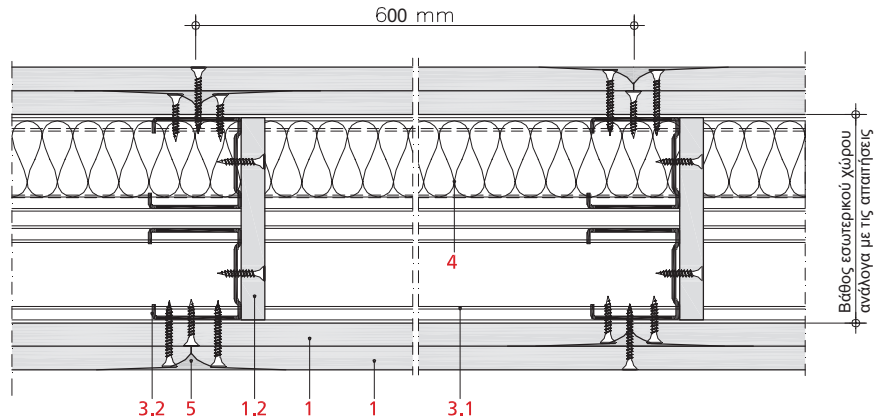
## 5.50.10

Τοίχος εγκατάστασης Rigips σύμφωνα με το σύστημα 3.41.04

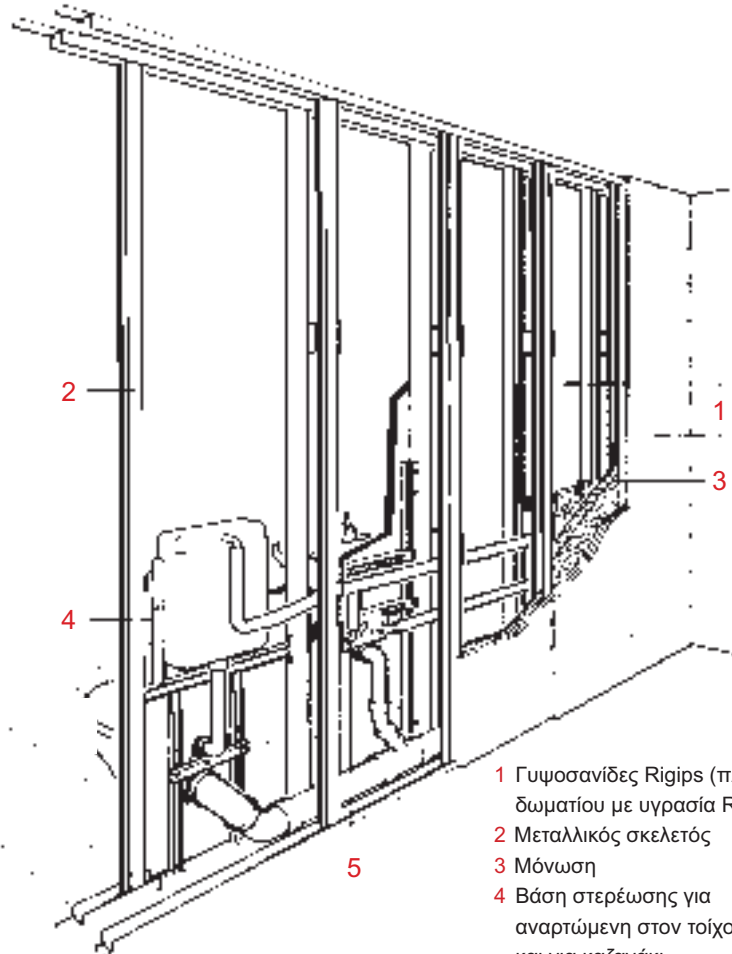
Η τοποθέτηση αυτών των εγκαταστάσεων γίνεται με τα τυποποιημένα εξαρτήματα ανάρτησης ειδών υγιεινής Rigips. Για παράδειγμα, η κατασκευή επένδυσης γίνεται με μια αυτοφερόμενη επένδυση τοίχου Rigips (3.22.00). Ο ορθοστάτης Rigips C θα πρέπει, όταν δέχεται μεγάλα αναρτώμενα φορτία (> 0,4 kN/m) να τοποθετείται σε απόσταση  $\leq 1000\text{mm}$  και να συνδέεται σταθερά με το συμβατικό τοίχο μέσω π.χ. γαλβανισμένων γωνιών χάλυβα (βλέπε Προδιαγραφή 5.50.02). Αντί για την κατασκευή μιας επένδυσης τοίχου στο ύψος του δωματίου μπορούν να τοποθετηθούν αντίστοιχες επενδύσεις υγιεινής με το μισό ύψος.

## Τοίχοι με διπλό μεταλλικό ορθοστάτη

Για την κατασκευή τοίχου εγκαταστάσεων, οι τοίχοι διπλού ορθοστάτη Rigips είναι ιδιαίτερα κατάλληλοι, διότι η απόσταση μεταξύ των δύο ορθοστατών ταιριάζει με τις σωληνώσεις που περνάνε εγκάρσια. Οι νιπτήρες που βρίσκονται ο ένας απέναντι στον άλλο μπορούν να στερεωθούν σε ξεχωριστούς ορθοστάτες, κάτι που συγχρόνως μειώνει την άμεση μεταφορά ήχου προς το γειτονικό χώρο. Κατ' επιλογή μπορεί ως τοίχος εγκαταστάσεων να χρησιμοποιηθεί η κατασκευή Rigips 3.41.04 με ορθοστάτη Rigips C 50X40X0.6mm. Έτσι έχουμε στη διάθεσή μας την μέγιστη εσωτερική κάθετη διατομή του εσωτερικού χώρου του τοίχου. Η σταθερότητα αυτού του τοίχου διασφαλίζεται συνδέοντας τους ορθοστάτες που βρίσκονται ο ένας απέναντι στον άλλο με τεμάχια γυψοσανίδας ύψους περίπου 30cm και σε αποστάσεις ανά 1/3 του ύψους του χωρίσματος. Σε ολόκληρη την επιφάνεια τοίχου του χώρου που χρειάζεται προστασία πρέπει να τοποθετηθεί μόνωση. Για τοποθέτηση των βάσεων στήριξης Rigips για αναρτώμενη λεκάνη, αναρτώμενο μπιντέ ή νιπτήρες μεγάλου βάρους θα πρέπει η τοποθέτηση του ορθοστάτη στήριξης και της βάσης στον στρωτήρα U να γίνει με σταθερότητα και στο ίδιο επίπεδο. Η Rigips προτείνει την εφαρμογή των τυποποιημένων εξαρτημάτων ανάρτησης ειδών υγιεινής Rigips και τη στήριξη τους σε ενισχυμένα προφίλ U Rigips 2mm. Κατά την εφαρμογή πρέπει πάντα να λαμβάνονται υπόψη οι προδιαγραφές και οι οδηγίες εγκατάστασης των εξαρτημάτων στερέωσης ειδών υγιεινής. Έτσι διασφαλίζεται ένα πλήρες τυποποιημένο και πιστοποιημένο σύστημα.



1 Στρώση γυψοσανίδας	Πυρανοτόχη 1.2 Σύνδεση	Rigips ανθυγράες RBI ή Ανθυγραπυρανότοχες RFI Ορθοστάτης με τεμάχια γυψοσανίδας Rigips RBI / RFI
3 Σκελετός	3.1 Ένωση 3.2 3.3 Στήριξη	Στρωτήρας Rigips U Ορθοστάτης Rigips C Γωνία Rigips L
4 Μόνωση (αν απαιτείται)		Σύμφωνα με την ανάλογη προδιαγραφή της τοιχοποιίας
5 Αρμολόγηση		Υλικό Αρμολόγησης Vario Ανθυγρά



- 1 Γυψοσανίδες Rigips (πλευρά δωματίου με υγρασία RBI ή RFI)
- 2 Μεταλλικός σκελετός
- 3 Μόνωση
- 4 Βάση στερέωσης για αναρτώμενη στον τοίχο λεκάνη και για καζανάκι
- 5 Βάση στερέωσης για νιπτήρα

**Προδιαγραφές και εγκατάσταση εξαρτημάτων στήριξης ειδών υγιεινής**

**Πιστοποίηση Συστήματος  
Τοιχοποιίας εγκαταστάσεων  
Rigips**

**Εγκαταστάσεις**

Για τη στερέωση των ειδών υγιεινής η Rigips διαθέτει πλήρη σειρά τυποποιημένων εξαρτημάτων που συνδυάζονται με όλα τα τυποποιημένα εξαρτήματα ειδών υγιεινής.

**Υλικό:**

Γαλβανισμένα ελάσματα από χάλυβα με φαλτογωνιές, συνδεδεμένα και συγκολλημένα για ορθογώνια προφίλ. Ο εσωτερικός χώρος γεμίζει με ένα τμήμα γυψοσανίδας Rigips.

**Στερέωση:**

Πλευρικά στα άνω και κάτω άκρα με βίδωμα στα προφίλ ορθοστάτη Rigips C οι οποίοι συνιστάται να τοποθετούνται με τους κορμούς των προφίλ αντικριστά για καλύτερη επιφάνεια στερέωσης. Η στήριξη στους ορθοστάτες γίνεται με βίδες Rigips TB ή με βίδα με κοχλία ανάλογα τον τύπο του εξαρτήματος. Πριν την τοποθέτηση της στρώσης των γυψοσανίδων τους ανοίγουμε τρύπες στα αντίστοιχα σημεία διέλευσης των κοχλιών στήριξης των ειδών υγιεινής ή των σωλήνων των εγκαταστάσεων.

Για να μειωθούν οι θόρυβοι από τη ροή του νερού θα πρέπει στη στερέωση των σωλήνων όπου έρχονται σε επαφή με μέρη του χωρίσματος να παρεμβάλετε ενδιάμεσο στρώμα από σιλικόνη, ελαστικό τίλημα ή άλλο μονωτικό και αδιάβροχο υλικό με κάποιες ηχοαπορροφητικές ιδιότητες, ενώ οι σωλήνες πρέπει να ντύνονται με μονωτικό. Οι σωλήνες κρύου νερού πρέπει να ντύνονται ώστε να εμποδίζεται η δημιουργία συμπυκνώματος νερού.

**Αναρτώμενα φορτία**

Στα συστήματα τοιχοποιίας Rigips με πάχος στρώσης γυψοσανίδας  $\geq 18\text{mm}$  μπορούν με τα κατάλληλα μέσα στερέωσης (συστήματα Rigips 2.90.01 έως 2.90.03) να τοποθετηθούν σε οποιοδήποτε σημείο αναρτώμενα φορτία έως  $0,7\text{ kN/m}$ . Σε τοίχους διπλού ορθοστάτη, οι δύο σειρές ορθοστάτη πρέπει να συνδεθούν με τεμάχια γυψοσανίδας. Τα μέγιστα αναρτώμενα φορτία με βάρος μέχρι το πολύ  $1,5\text{ kN/m}$  πρέπει να στερεώνονται στα εξαρτήματα ανάρτησης Rigips.

**Πιστοποίηση:**

Η τελική κατασκευή τοιχοποιίας υδραυλικών εγκαταστάσεων Rigips θεωρείται στο σύνολο της ως Πιστοποιημένο Σύστημα Ξηρής Δόμησης Rigips όπως ορίζεται από τους Γενικούς Όρους.

Σε περίπτωση τοποθέτησης εξαρτημάτων στήριξης άλλου παραγωγού κρίνεται κατά περίπτωση για το αν θα εγκριθεί Πιστοποίηση Συστήματος.

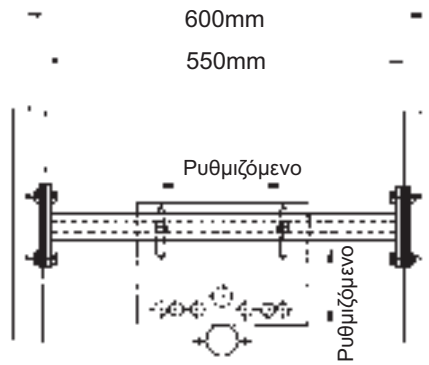
Σε περίπτωση τοποθέτησης ειδικών εξαρτημάτων ανάρτησης, για έγκριση Πιστοποίησης Συστήματος Ξηρής Δόμησης Rigips, θα πρέπει τα εξαρτήματα, όπου απαιτείται, να διαθέτουν Πιστοποιητικό Ελέγχου βάσει του ίδιου Προτύπου με τα Συστήματα Ξηρής Δόμησης Rigips και στις Προδιαγραφές του παραγωγού να αναφέρεται ρητώς το πεδίο εφαρμογής τους, καθώς και η καταλληλότητα τους για τοποθέτηση σε συστήματα ξηρής δόμησης.

Σε περίπτωση δημιουργίας και τοποθέτησης ιδιοκατασκευών για την στήριξη ειδών υγιεινής, ακόμα και αν στις ιδιοκατασκευές ενσωματώνονται ή χρησιμοποιούνται υλικά Rigips, το σύνολο της κατασκευής δεν εγκρίνεται ως Πιστοποιημένο Σύστημα Ξηρής Δόμησης Rigips.

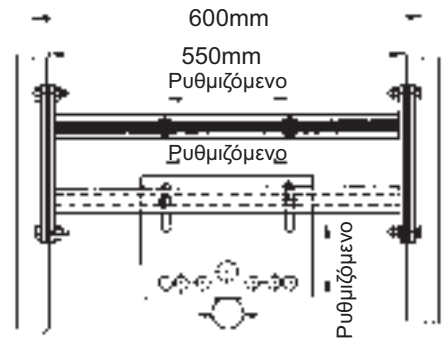
Σε εξαιρετικές περιπτώσεις όπου η δημιουργία ιδιοκατασκευής για την στήριξη εξαρτημάτων ειδών υγιεινής είναι αναπόφευκτη, τότε κατόπιν αυτοψίας από εκπρόσωπο της Rigips μπορεί να συμπεριληφθεί στην έγκριση Πιστοποίησης Συστήματος μια έγκριση σωστής Εγκατάστασης. Παρόλα αυτά η τελική συνολική κατασκευή δεν θα Πιστοποιείται για καμία από τις ιδιότητες βάσει των αντίστοιχων Προτύπων της υπόλοιπης κατασκευής αφού δεν υπάρχει Πιστοποιητικό Ελέγχου.

**Τραβέρσες και ορθοστάτες:  
Παραδείγματα εφαρμογής**

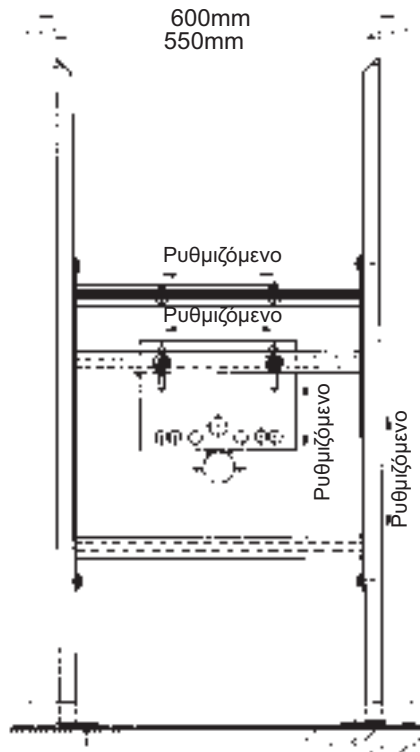
**Σετ ανάρτησης επιτοίχιας  
μπαταρίας**



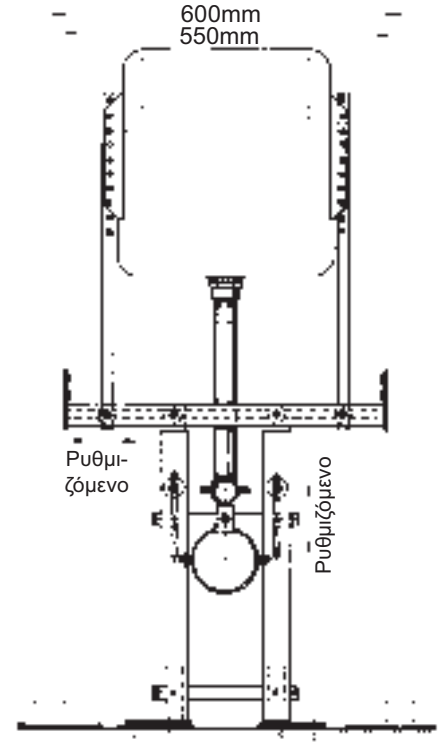
**Σετ ανάρτησης επιτοίχιου  
νιπτήρα και μπαταριών**



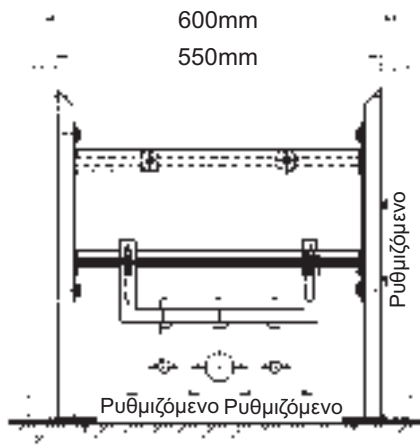
**Σετ ανάρτησης για επιτοίχιο  
νιπτήρα ή ουρητήρια**



**Πλήρες σετ ανάρτησης για  
αναρτώμενη στον τοίχο λεκάνη  
με καζανάκι**

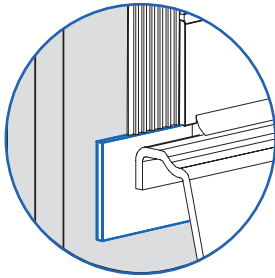
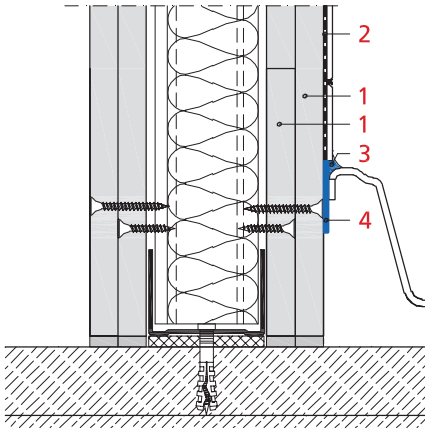


**Σετ ανάρτησης για επιτοίχιο  
μπιντέ.**



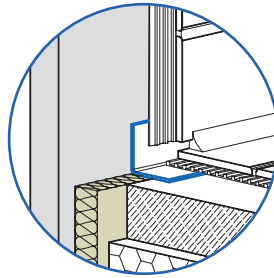
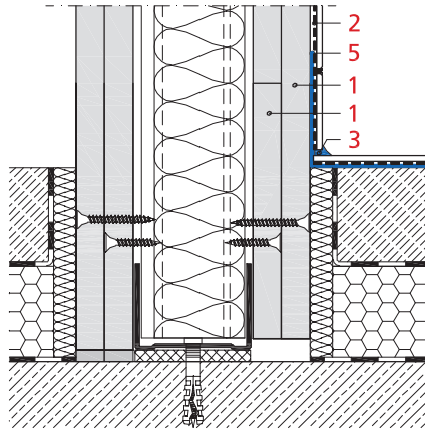
## 5.50.30

Σύνδεση μπανιέρας.



## 5.50.40

Διαμόρφωση γωνίας τοίχου/δαπέδου.



**Επιστρώσεις σε επιφάνειες  
που εκτίθενται στο νερό  
(ντους, μπανιέρα)**

Στην ακόλουθη επίστρωση πλακιδίων πρέπει η αρμολόγηση των γυψοσανίδων να περιοριστεί στα λοξά άκρα για να γίνει η επιφάνεια επίπεδη. Οι αρμοί που δεν έχουν αρμολογηθεί θα αρμολογηθούν κατά την εφαρμογή των πλακιδίων από την κόλλα τους. Τα κεραμικά πλακίδια τοποθετούνται αποκλειστικά με ακρυλικές κόλλες πλακιδίων σύμφωνα με το πρότυπο EN 12004 C2TE και με τη μέθοδο λεπτού στρώματος σύμφωνα με το πρότυπο DIN 18157, μέρος 1-3. Για την τοποθέτηση των πλακιδίων ισχύουν οι οδηγίες του παραγωγού της κόλλας. Αυτές οι οδηγίες του παραγωγού δίνουν επίσης πληροφορίες σχετικά με το αν χρειάζεται να εφαρμοστεί κάποιο υπόβαθρο για την συγκεκριμένη επιφάνεια επικόλλησης (γυψοσανίδα) και με ποια υλικά.

Οδηγίες εφαρμογής:

Σε επιφάνειες που εκτίθενται στο νερό στην περιοχή του ντους και της μπανιέρας πρέπει να λαμβάνεται υπόψη:

- Ανάμεσα στο περίγραμμα της μπανιέρας και της κάτω ακμής των πλακιδίων της στρώσης της γυψοσανίδας στην πλευρά του δωματίου αφήστε τουλάχιστον 5 mm αρμό για την εφαρμογή ελαστικού, μκητοκτόνου ρευστοκονιάματος. Εφαρμογή ελαστικού υλικού αρμολόγησης γίνεται σε δύο στάδια εργασίας:

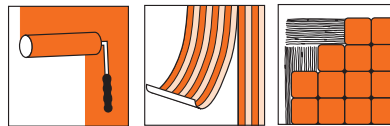
1. Μετά τη στρώση της γυψοσανίδας
2. Μετά την τοποθέτηση πλακιδίων.

Για την ηχομόνωση μεταξύ του περιγράμματος της μπανιέρας και της εξωτερικής στρώσης της γυψοσανίδας καλύψτε με αυτοκόλλητες ταινίες από πύλημα

- Ανάμεσα στο δάπεδο και στην κάτω ακμή της στρώσης της γυψοσανίδας αφήστε έναν αρμό 10mm ώστε κατά τη διάρκεια της κατασκευής να μην επηρεαστούν οι γυψοσανίδες από τα επιφανειακά νερά.

- Στα σημεία μετάβασης από τον τοίχο στα πλακίδια δαπέδου, καθώς και στις γωνίες πρέπει να δοθεί ιδιαίτερη προσοχή στη στεγανότητα. Οι κατασκευαστές κόλλας διαθέτουν ειδικές ταινίες στεγανοποίησης που ενσωματώνονται στο στρώμα στεγανοποίησης και παρέχουν μόνιμη στεγανοποίηση στις γωνίες.

- Σφραγίστε στεγανά με ελαστικό μκητοκτόνο ρευστοκονίαμα τη σύνδεση της μπανιέρας και τους αρμούς γωνίας και δαπέδου.



Επεξεργασία επιφάνειας, βαφή επικολλήσεις πλακιδίων και ταπετσαρίας.

→ Προδιαγραφές Rigips 2.95.00

- 1 Γυψοσανίδες Rigips RBI / RFI
- 2 Κόλλα πλακιδίων
- 3 Ελαστικό υλικό αρμολόγησης
- 4 Αυτοκόλλητες ταινίες από πύλημα
- 5 Ταινία στεγανοποίησης

**Στεγανοποίηση αρμών σύνδεσης  
στα είδη υγιεινής και στο δάπεδο  
με στεγανοποιητικό κονίαμα**

Αρχικά περνάμε ένα παχύ στρώμα με αυτοπεπιδούμενο κονίαμα στεγανοποίησης. Αφού στεγνώσει το κονίαμα στεγανοποίησης, περνάμε την κόλλα πλακιδίων και επικολλούμε τα πλακίδια σύμφωνα με τις οδηγίες εφαρμογής του παραγωγού.

**Στεγανοποίηση αρμών σύνδεσης  
στα είδη υγιεινής και στο δάπεδο  
Ασφαλτώδης στεγανοποίηση**

Σύμφωνα με το πρότυπο DIN 18181 μπορούν να χρησιμοποιηθούν και στεγανοποιήσεις με ασφαλτώδη υλικά. Η στεγανοποίηση και η επίστρωση επιφάνειας, π.χ. με πύλημα, πρέπει να προσαρμόζονται μεταξύ τους με τέτοιο τρόπο ώστε να διασφαλίζεται τόσο η στεγανότητα όσο και η μόνιμη σταθερότητα της επίστρωσης. Οι δίοδοι, οι συνδέσεις, τα τελειώματα καθώς και όλες οι γωνίες πρέπει επιπροσθέτως να σφραγίζονται στεγανά με μκητοκτόνο, ελαστικό ρευστοκονίαμα. Τα μεγάλα πλακάκια τοίχου ή οι επίπεδες επιστρώσεις επιφάνειας πρέπει να εγκαθίσταται λαμβάνοντας υπόψη τις οδηγίες του παραγωγού.

## Δίοδοι εγκατάστασης

Οι δίοδοι εγκατάστασης, π.χ. για σωλήνες νερού, πρέπει να είναι περίπου 10 mm μεγαλύτεροι από τη διάμετρο του σωλήνα. Οι δίοδοι εγκατάστασης, καθώς και όλες οι συνδέσεις και οι γωνίες πρέπει να σφραγίζονται μόνιμα με ελαστικό, μηκητοκτόνο ρευστοκονίαμα (π.χ. σιλικόνη). Η εφαρμογή ελαστικού υλικού αρμολόγησης γίνεται σε δύο στάδια εργασίας:

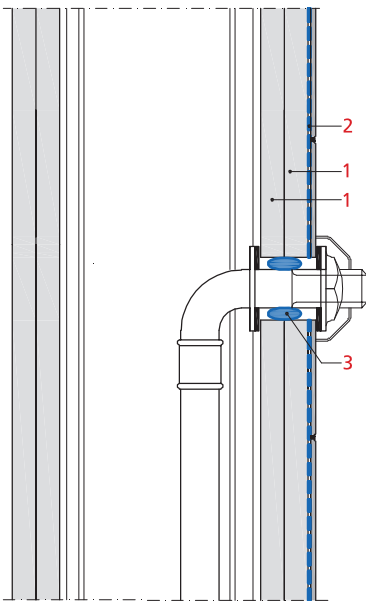
1. Μετά τη στρώση της γυψοσανίδας.
2. Μετά την τοποθέτηση πλακιδίων.

Αν οι έξοδοι του ντους στερεώνονται με ειδικά εξαρτήματα εγκατάστασης (π.χ. αγωγούς τοίχου τύπου Viega με ηχομονωτικούς ελαστικούς δακτύλιους) δεν απαιτούνται πρόσθετα μέτρα.

Στα εξαρτήματα στερέωσης Rigips μπορούν να στερεωθούν με ασφάλεια οι μπαταρίες. Επιπλέον, η στερέωση των σωληνώσεων γίνεται στις εγκοπές ή με το σφιγκτήρα του πλαισίου συναρμολόγησης.

## 5.50.50

## Εγκατάσταση μπαταριών



- 1 Γυψοσανίδες Rigips RBI / RFI
- 2 Κόλλα πλακιδίων (κόλλα στεγανότητας)
- 3 Ελαστικό υλικό αρμολόγησης (σιλικόνη)

Μπαταρίες ενσωματωμένες  
στον τοίχο

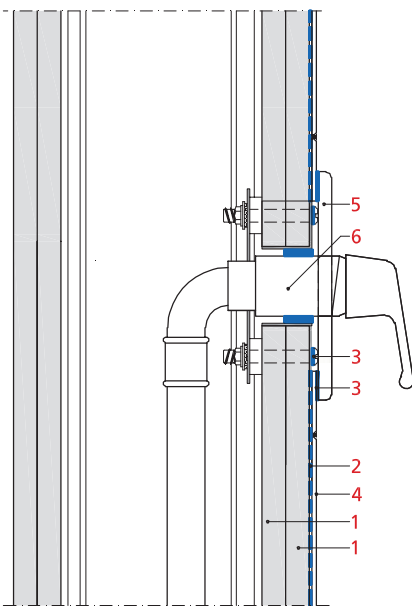
Οι ενσωματωμένες στον τοίχο μπαταρίες που διατίθενται από διάφορους κατασκευαστές μπορούν να τοποθετηθούν χωρίς πρόβλημα στις τοιχοποιίες με τα αντίστοιχα εξαρτήματα στερέωσης της Rigips. Οι Προδιαγραφές 5.50.51 και .52 παρουσιάζουν εφαρμογές εγκατάστασης για ενσωματωμένες στον τοίχο μπαταρίες χωρίς ή με κουτί.

- 1 Γυψοσανίδες Rigips RBI / RFI
- 2 Κόλλα πλακιδίων
- 3 Ελαστικό υλικό αρμολόγησης ή αφρώδες ελαστικό υλικό στεγανοποίησης
- 4 Επίστρωση με πλακίδια
- 5 Πλάκα κάλυψης
- 6 Εξάρτημα ρύθμισης
- 7 Πλαστικό κουτί

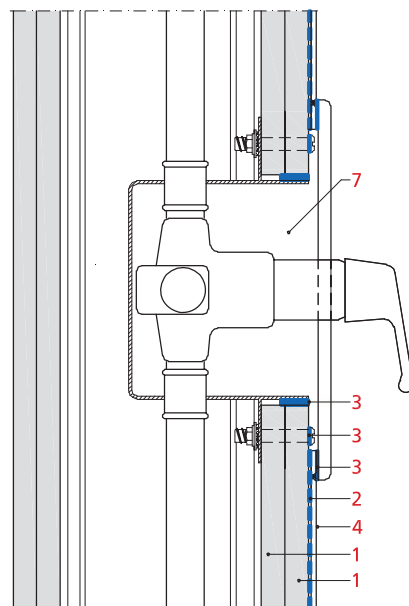
**Πιστοποίηση:**

Οι υδραυλικές εγκαταστάσεις και εξαρτήματά τους, τα είδη υγιεινής, τα υλικά στεγανοποίησης καθώς και τα πλακίδια και τα υλικά επικόλλησης τους δεν αποτελούν μέρος του Συστήματος Ξηρής Δόμησης Rigips. Αποτελούν φερόμενα ή ενσωματωμένα στοιχεία και συστήματα.

## 5.50.51

Εγκατάσταση μπαταρίας  
ενσωματωμένης στον τοίχο (χωρίς κουτί)

## 5.50.52

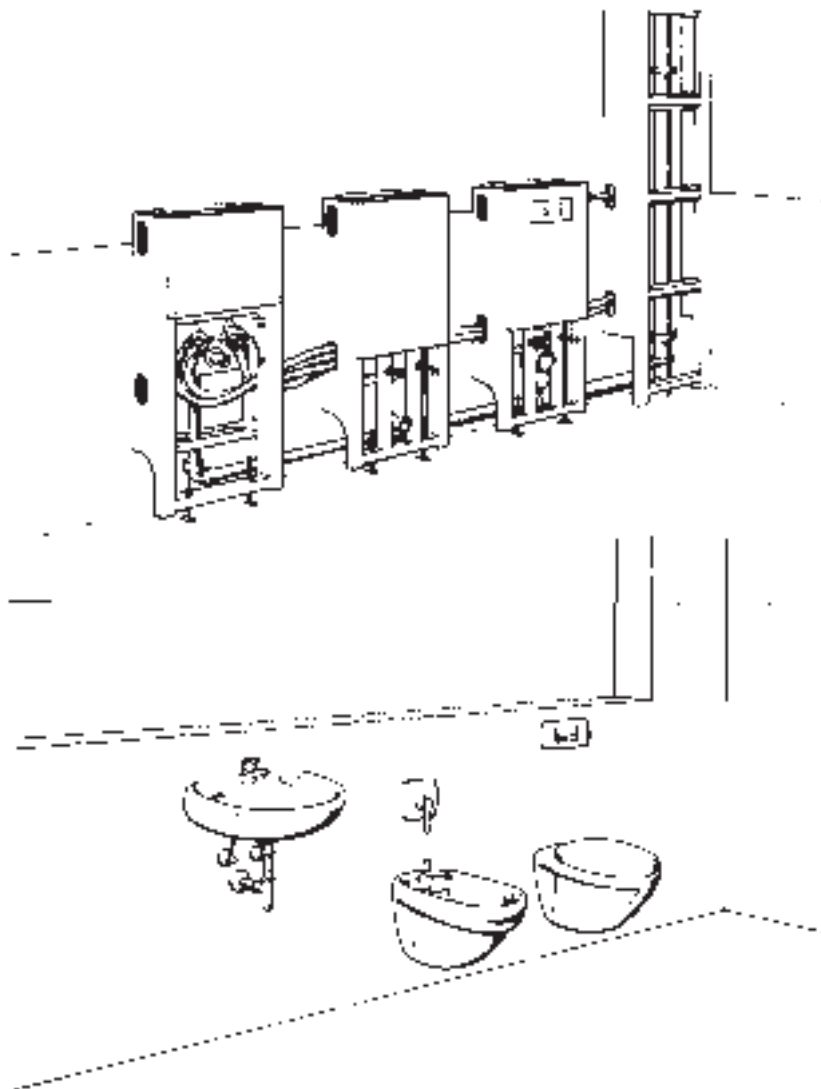
Εγκατάσταση μπαταρίας  
ενσωματωμένης στον τοίχο (με κουτί)

Εφόσον έχουν πιστοποίηση βάσει των ίδιων Πρότυπων για τις ιδιότητες Ηχομόνωσης και Πυρασφάλειας και έχουν τοποθετηθεί σύμφωνα με τις Προδιαγραφές, η Rigips πιστοποιεί μόνο για τις ιδιότητες στα σημεία που στηρίζονται ή ενσωματώνονται στην δομή των Συστημάτων Rigips.

## 5.50.60

Εγκατάσταση προπετάσματος με μονάδες υγιεινής, Fabr.SAN-TRO 2000.

### Εγκατάσταση προπετάσματος με μονάδες υγιεινής



Με τις μονάδες υγιεινής τύπου SANTRO 2000 μπορούν να γίνουν εγκαταστάσεις γρήγορα και εύκολα σε συμπαγείς κατασκευές. Με την εγκατάσταση επένδυσης σε μονάδες υγιεινής αποφεύγουμε τις χρονοβόρες παρασκευαστικές και διορθωτικές εργασίες. Με βάθος περίπου 18cm με αυτή την κατασκευή εξοικονομούμε χώρο, ενώ επιπλέον δημιουργείται ένα πρακτικό ράφι σε εύκολα προσβάσιμο ύψος περίπου 110cm. Οι μονάδες υγιεινής τύπου SAN-TRO 2000 αποτελούνται από γαλβανισμένη χαλύβδινη κατασκευή με ρυθμιζόμενο ύψος ποδιών από 0-150 mm. Πλήρως προσαρμοσμένα εξαρτήματα με όλες τις συνδέσεις κλεισίματος και ανοίγματος ροής, καθώς και ανθυγράδες γυψοσανίδες RBI Rigips με όλα τα απαιτούμενα ανοίγματα για τη στρώση της γυψοσανίδας των ενδιάμεσων χώρων και του επάνω ραφίου. Ενσωματωμένα στοιχεία ευθυγράμμισης δίνουν τη δυνατότητα ευθυγράμμισης ακριβείας σε ύψος και βάθος.

Οι μονάδες υγιεινής SAN-TRO 2000 υπάρχουν ανάλογα με τις απαιτήσεις στους εξής τύπους:

- Μονάδα νιπτήρα
- Μονάδα λεκάνης με ενσωματωμένο καζανάκι πίεσης UP ή αναρτώμενο καζανάκι
- Μονάδα ουρητήρα
- Μονάδα μπινιτέ
- Μονάδες μπανιέρας με πλάκες μπαταρίας και επιφάνειες τοίχου ή υποδοχές για την μπαταρία UP
- Κανάλι για την επένδυση αγωγών και σωλήνων και για την υποδοχή πλακών μπαταρίας για μπαταρίες ζεστού-κρύου νερού, μπαταρίες ντους, ντουλάπια με καθρέφτη κλπ.

Για περισσότερες πληροφορίες σχετικά με τις μονάδες υγιεινής SAN-TRO απευθυνθείτε στην εταιρεία

HerbertBurda GmbH  
Krefelder Straße 87  
40549 Düsseldorf  
Τηλέφωνο (0211) 95001 -0  
Φαξ (0211) 500 575

Η εφαρμογή αυτής της επένδυσης Rigips μπορεί να συνδυαστεί και με άλλες αντίστοιχες μονάδες υγιεινής.

## Υποδείξεις για την ηχομόνωση

Η μεταφορά ήχου από οικιακές εγκαταστάσεις, κυρίως από τις υδραυλικές εγκαταστάσεις, πρέπει να ληφθεί ιδιαίτερως υπόψη σε σχέση με τις πηγές θορύβου. Στον επόμενο

πίνακα βλέπουμε τις τιμές για τα επιτρεπτά επίπεδα ήχου στους χώρους που πρέπει να προστατευθούν.

**Πίνακας 1:** Επιτρεπτά επίπεδα ήχου σύμφωνα με το πρότυπο DIN 4109 σε χώρους που πρέπει να προστατευθούν από θορύβους προερχόμενους από οικιακές εγκαταστάσεις.

Πηγή θορύβου	Καθιστικό και κρεβατοκάμαρα	Χώροι διδασκαλίας και εργασίας
Εγκαταστάσεις παροχής νερού και αποχέτευσης	$\leq 35$ dB (A) <sup>1)</sup>	$\leq 35$ dB (A) <sup>1)</sup>
Εγκαταστάσεις εξαερισμού	$\leq 35$ dB(A)	$\leq 40$ dB(A)
Άλλες οικιακές τεχνικές εγκαταστάσεις	$\leq 30$ dB(A)	$\leq 35$ dB(A)
Επιχειρήσεις που συνδέονται στο κτίριο κατασκευαστικά τις ώρες 6-22	$\leq 35$ dB(A)	$\leq 35$ dB(A)
Επιχειρήσεις που συνδέονται στο κτίριο κατασκευαστικά τη νύχτα τις ώρες 22-6	$\leq 25$ dB(A)	$\leq 35$ dB(A)

<sup>1)</sup> Οι μεμονωμένοι και σύντομοι θόρυβοι που δημιουργούνται κατά τη χρήση των μπαταριών και των συσκευών της εγκατάστασης παροχής νερού, καθώς και θόρυβοι όπως η τοποθέτηση

ενός ποτηριού για τις οδοντόβουρτσες στο ράφι, το κλείσιμο του καπακιού της λεκάνης κλπ δεν λαμβάνονται υπόψη στην αξιολόγηση.

## Σχεδιαστικά και κατασκευαστικά μέτρα

Για τη μείωση και τον περιορισμό των θορύβων θα πρέπει να ληφθούν διάφορα μέτρα σε σχέση με την μελέτη και την κατασκευή.

1. Χώροι που χρειάζονται προστασία δεν πρέπει να έχουν τοίχους με υδραυλικές εγκαταστάσεις ή να βρίσκονται κάτω από μπάνια.

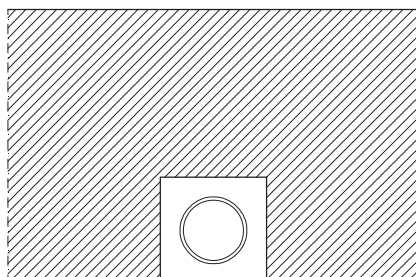
2. Οι σωληνώσεις και οι μπαταρίες πρέπει να είναι μονωμένα.

3. Οι μπαταρίες που χρησιμοποιούνται πρέπει να ικανοποιούν τις απαιτήσεις του προτύπου DIN 4109.

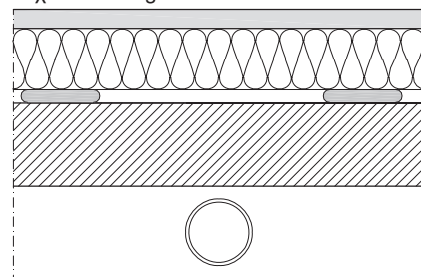
4. Οι τοίχοι που χρησιμοποιούνται για τις εγκαταστάσεις πρέπει να ικανοποιούν τις απαιτήσεις του προτύπου DIN 4109.

## Κατάλληλα δομικά στοιχεία σύμφωνα με το πρότυπο DIN 4109 χωρίς επιπλέον πιστοποίηση

**Συμβατικός τοίχος μιας στρώσης**  
Μάζα ανά τετραγωνικό μέτρο<sup>1</sup> του διαχωριστικού τοίχου  $m \geq 220$  kg/m<sup>2</sup>.



Συμβατικός τοίχος με επένδυση υδραυλικού τοίχου Rigips στο χώρο που χρειάζεται προστασία. Μάζα ανά τετραγωνικό μέτρο του συμβατικού τοίχου χωρίς επικάλυψη τοίχου  $\geq 100$  kg/m<sup>2</sup>.



Σύστημα τοιχοποιίας Ξηρής Δόμησης δύο στρώσεων (τοίχος εγκατάστασης) με έλεγχο.

καταλληλότητας, π.χ. τοίχος εγκατάστασης Rigips σύμφωνα με το σύστημα 3.41.04, Βάρος τοίχου: περίπου 55 kg/m<sup>2</sup>.

1) Για την εγκατάσταση στο κενό της τοιχοποιίας διαμορφώστε αντίστοιχα την απόσταση ανάλογα την διατομή του αγωγού

