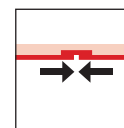


Συστήματα οροφών Rigips®

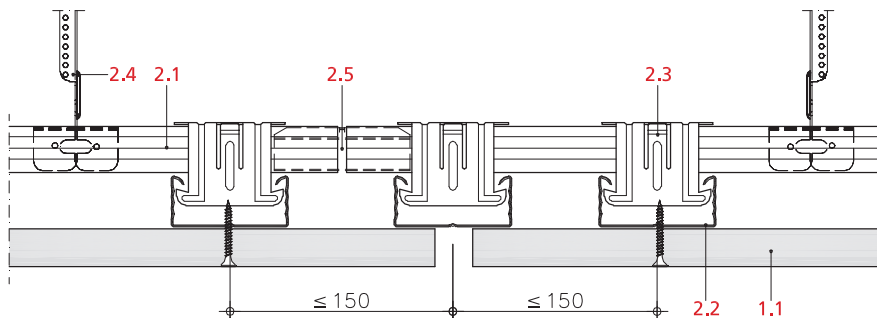
Λεπτομέρειες

Αρμοί διαστολής



5.65.01

Αρμός διαστολής με κάλυμμα προφίλ οδηγού ψευδοροφής Rigips C 60/27 -0,6 mm χωρίς απαιτήσεις πυρασφάλειας.

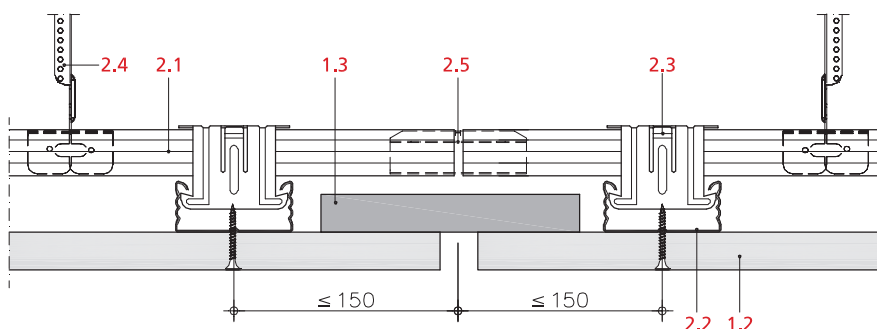


Αρμοί διαστολής

Όπου οι αρμοί διαστολής του κτιρίου συμπίπτουν με την ψευδοροφή θα πρέπει να κατασκευάζονται αρμοί διαστολής ψευδοροφής στο ίδιο σημείο και στις κατασκευές Rigips. Επίσης ανά 15τρ.μ. κατά μήκος ή/και κατά πλάτος αδιάκοπτης ψευδοροφής θα πρέπει να κατασκευάζουμε αρμούς διαστολής. Ως αδιάκοπη ψευδοροφή θεωρούμε και αυτή που έχει ενιαίο σκελετό ανάρτησης ακόμα και αν έχει ανοίγματα ή εσοχές πχ. στόμια κλιματισμού, κανάλια φωτιστικών ή φατνώματα. Η ηχομόνωση και η πυρασφάλεια των συστημάτων τοιχοποιίας Rigips δεν επηρεάζεται αρνητικά από τις εφαρμογές που φαίνονται στις εικόνες.

5.65.02

Αρμός διαστολής με κάλυμμα λωρίδων γυψοσανίδας για συστήματα οροφών Rigips με απαιτήσεις πυρασφάλειας.



Πιστοποίηση: DIN 4102-4

1 Στρώση γυψοσανίδας	1.1	Γυψοσανίδες Rigips RB
	1.2	Πυράντοχες γυψοσανίδες Rigips RF
	1.3	Λωρίδες πυράντοχης γυψοσανίδας Rigips RF
2 Σκελετός	2.1	Κύριος οδηγός ψευδοροφής Rigips C 60/27-06
	2.2	Δευτερέυων οδηγός Rigips C 60/27-06
	2.3	Συνδετήρας Rigips "Π" ή "Τ"
	2.4	Ανάρτηση Rigips
	2.5	Συνδετήρας Rigips "Μ"

Για τα Πιστοποιητικά απευθυνθείτε:
email: gr.marketing@saint-gobain.com

Οι αρμοί διαστολής σύμφωνα με την Προδιαγραφή Rigips 5.65.05 πρέπει να έχουν πλάτος το πολύ 20mm. Για να διασφαλιστεί η ελευθερία κίνησης οι λωρίδες γυψοσανίδας (1.2) στερεώνονται μόνο από τη μία πλευρά στο διακοπτόμενο σύστημα οροφής με αυτοπροωθούμενες βίδες γυψοσανίδας Rigips TN 3.8 X 55mm και αποστάσεις μεταξύ των βιδών $\leq 500\text{mm}$. Στην πλευρά του συστήματος ψευδοροφής που δεν είναι στερεωμένες οι λωρίδες γυψοσανίδας θα πρέπει να υπάρχει μια απόσταση 20-50mm μεταξύ του δευτερεύοντος οδηγού και της λωρίδας της γυψοσανίδας. Τα προφίλ οροφής Rigips C 60/27 06 που είναι παράλληλα με τον αρμό πρέπει να έχουν αξονική απόσταση μεταξύ τους $\leq 200\text{mm}$.

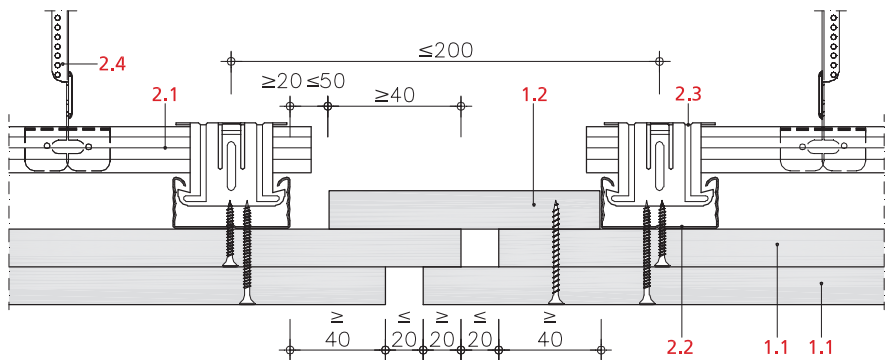
Με τη διαμόρφωση αρμών διαστολής σύμφωνα με τη Λεπτομέρεια 5.65.05 δεν επηρεάζεται η κατηγορία πυρασφάλειας των συστημάτων οροφής. Εναλλακτικά, η κάλυψη του αρμού διαστολής μπορεί να γίνει και με λωρίδες ορυκτοβάμβακα 60/50 kg/m^3 .

Πιστοποίηση: Πιστοποιητικό ελέγχου

Για τα Πιστοποιητικά απευθυνθείτε:
email: gr.marketing@saint-gobain.com

5.65.05

Αρμός διαστολής με κάλυμμα λωρίδων γυψοσανίδας για συστήματα ψευδοροφών Rigips με απαιτήσεις πυρασφάλειας από κάτω σύμφωνα με το σύστημα 4.10.22 Rigips (με κάλυμμα/στρώμα πετροβάμβακα, πυρασφάλεια και από επάνω).



1 Στρώση γυψοσανίδας	1.1 Πυραντοχή 1.2 Πυραντοχή	Σύστημα ψευδοροφής πυρασφάλειας Κάλυμμα αρμού λωρίδες πυραντοχής γυψοσανίδας Rigips RF d $\geq 20\text{mm}$
2 Σκελετός	2.1 2.2 2.3 2.4	Κύριος οδηγός ψευδοροφής Rigips C 60/27-06 Δευτερεύων οδηγός Rigips C 60/27-06 Συνδετήρας Rigips "Π" ή "Τ" Σύστημα ανάρτησης Rigips Nonius