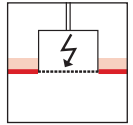


Συστήματα οροφών Rigips®

Λεπτομέρειες

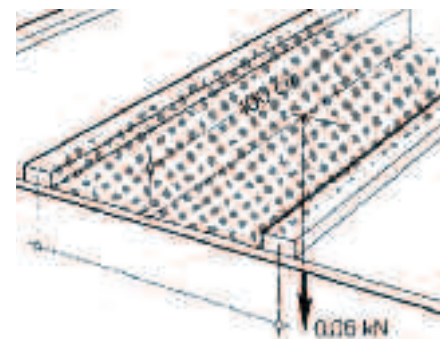
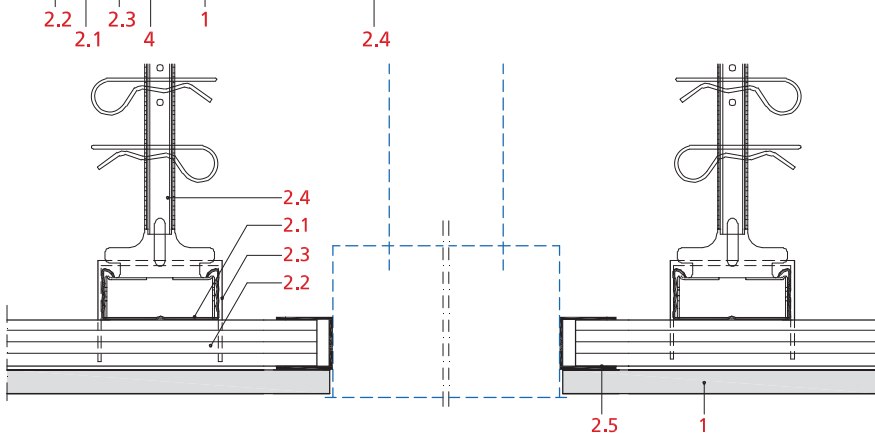
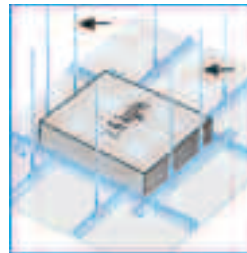
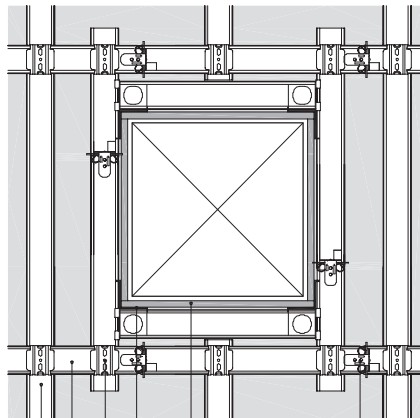
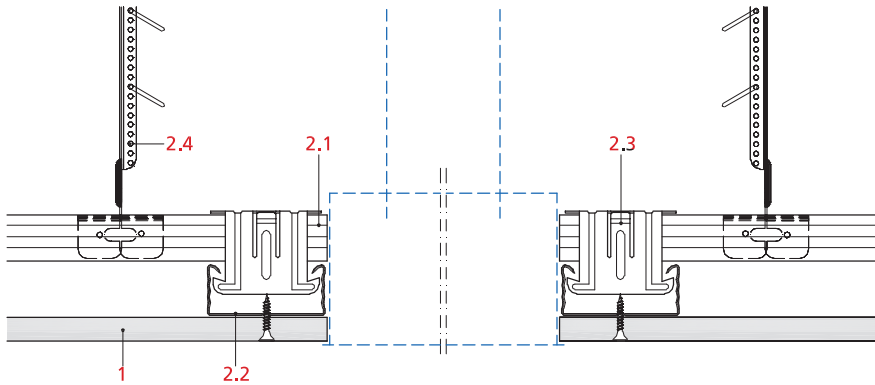
5.70.01

Εγκατάσταση φωτισμού



5.70.01

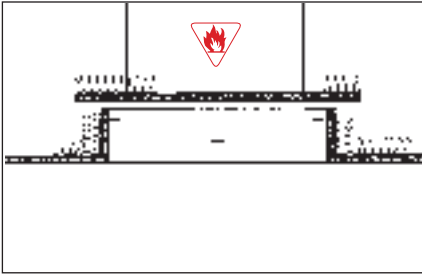
Εγκατάσταση φωτιστικού ψευδοροφής μεγάλου βάρους χωρίς απαιτήσεις πυρασφάλειας.



Εγκατάσταση φωτισμού ψευδοροφής σε συστήματα οροφών

Εγκατάσταση φωτιστικών απευθείας σε ψευδοροφή χωρίς πυραντίσταση είναι εφικτή όταν το φωτιστικό έχει βάρος έως 6 kg. Μεγαλύτερο βάρος θα πρέπει να φέρεται από πρόσθετη κατασκευή που θα στηρίζεται στον σκελετό της ψευδοροφής. Μεγαλύτερα βάρη από αυτά που αναφέρονται στους πίνακες της προδιαγραφής 2.90.04 θα πρέπει να φέρονται από αντίστοιχα βύσματα κατευθείαν στη δομική οροφή.

1	Στρώση γυψοσανίδας	1	Γυψοσανίδες Rigips RB
2	Σκελετός	2.1	Κύριος οδηγός ψευδοροφής Rigips C 60/27-06
		2.2	Δευτερεύων οδηγός Rigips C 60/27-06
		2.3	Συνδετήρας Rigips "Π" ή "Τ"
		2.4	Σύστημα ανάρτησης Rigips Nonius
		2.5	Περιμετρικό Rigips U 28/27-06



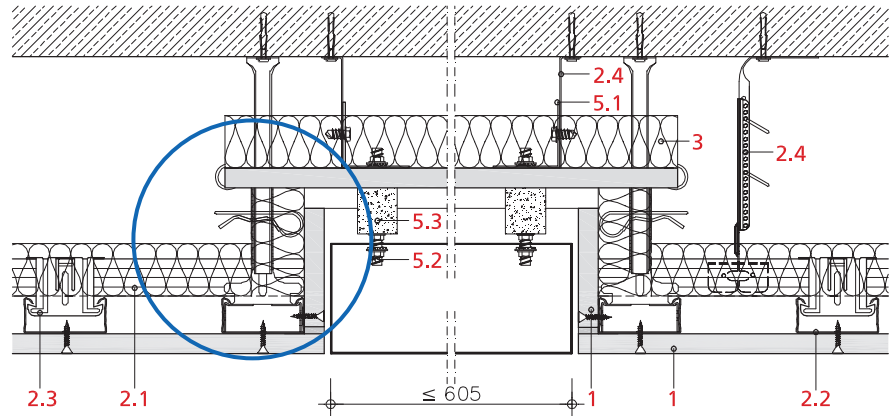
Η εγκατάσταση χωνευτού φωτισμού σε πυράντοχη ψευδοροφή 4.11.11 Rigips (έκθεση στη φωτιά από την ενδιάμεση περιοχή της οροφής) γίνεται σύμφωνα με τον έλεγχο IBBM του Τεχνικού Πανεπιστημίου του Braunschweig. Ο σκελετός της ψευδοροφής στην περιοχή του φωτισμού πρέπει να αλλάξει. Στην περιοχή της αλλαγής τοποθετούνται δύο πρόσθετα εξαρτήματα ανάρτησης.

Το άνοιγμα πρέπει να καλυφθεί με ένα κούφωμα από πυράντοχες γυψοσανίδες Rigips RF15 το οποίο βιδώνεται στο σκελετό της οροφής και συνδέεται με προφίλ γωνίας 60/60-0,7mm. Το άνω κάλυμμα του κουτιού του φωτισμού αποτελείται από μια προσαρμοσμένη πυράντοχη γυψοσανίδα Rigips RF15, σε διαστάσεις 730 x 730 mm, στην οποία πρέπει να γίνουν 4 οπές \varnothing 10mm σε αξονική απόσταση 500mm (απόσταση περιγράμματος έκαστη 115mm). Στην περιοχή των οπών θα πρέπει να μια κοχλιωτή ράβδος M 6 x 90mm να τοποθετηθεί μια μεταλλική γωνία 50 x 50 x 50 x 1,5 mm στην επάνω πλευρά και στην κάτω πλευρά ένας κύβος από πολυστερίνη 40 x 40 x 35mm με ροδέλα \varnothing 30 mm και ένα περικόχλιο. Το κάλυμμα στερεώνεται με 4 εξαρτήματα ανάρτησης (μεταλλικές δι-άτρητες ταινίες) στην πλάκα της οροφής. Το άνοιγμα αερισμού μεταξύ κούφωματος και καλύμματος ανέρχεται στα 15mm. Σε περίπτωση πυρκαγιάς ο κύβος από πολυστερίνη λιώνει, το κάλυμμα ακουμπά επάνω στο κούφωμα και κλείνει προς τα πάνω το κουτί εγκατάστασης. Το κάλυμμα του κουτιού του φωτισμού πρέπει να καλυφθεί σε όλη του την επιφάνεια με πετροβάμβακα, όπως και η ψευδοροφή. Η συναρμολόγηση του χωνευτού φωτισμού γίνεται με ένα επιπλέον περικόχλιο στις 4 κοχλιωτές ράβδους του καλύμματος. Βάρος του χωνευτού φωτισμού περίπου 10 kg.

Για τα Πιστοποιητικά απευθυνθείτε:
email: gr.marketing@saint-gobain.com

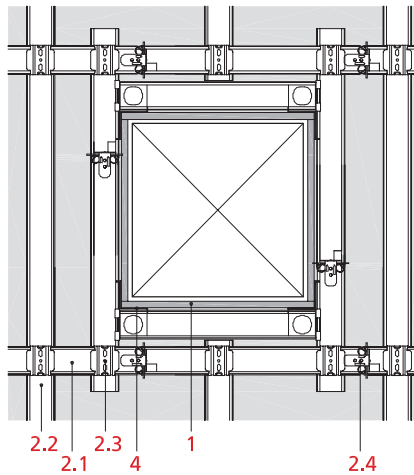
5.70.10

Εγκατάσταση ενός φωτιστικού οροφής με απαιτήσεις πυρασφάλειας σε ψευδοροφή F 30 (έκθεση στη φωτιά από την ενδιάμεση περιοχή της οροφής).

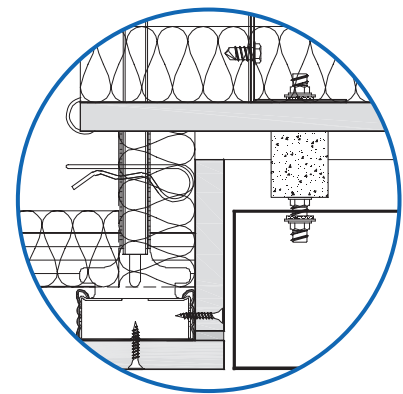


Ψευδοροφή Rigips σύμφωνα με το σύστημα Rigips 4.11.11

Κάτοψη σκελετού:



Λεπτομέρεια:



1	Στρώση γυψοσανίδας	1	Πυράντοχες γυψοσανίδες Rigips RF15
2	Σκελετός	2.1	Κύριος οδηγός ψευδοροφής Rigips C 60/27-06
		2.2	Δευτερεύων οδηγός Rigips C 60/27-06
		2.3	Συνδετήρας Rigips "Π" ή "Τ"
		2.4	Σύστημα ανάρτησης Rigips Nonius
3	Μόνωση		Ορυκτοβάμβακας 40/40 kg/m ³ (κατηγορία δομικών υλικών A1 σύμφωνα με τό πρότυπο DIN 4102-1)
4			Εσωτερική γωνία προφίλ 60/60-07
5	Ανάρτηση φωτιστικού	5.1	Μεταλλική γωνία γαλβανισμένη 50x50x1,5mm (με μακρόστενη οπή)
		5.2	Κοχλιωτή ράβδος M 6 x90 mm
		5.3	Παρέμβυσμα κύβος πολυστερίνης 40 x 40 x 35 mm