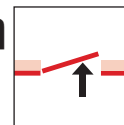


Συστήματα οροφών Rigips®

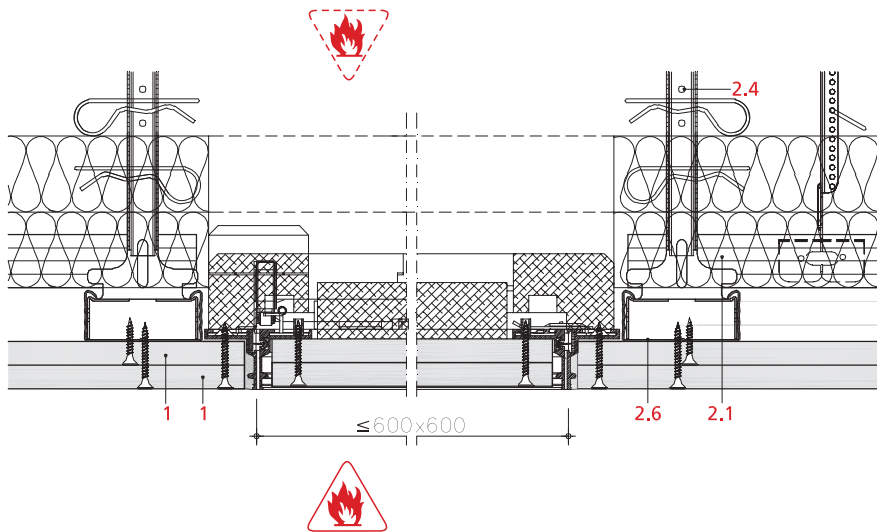
Λεπτομέρειες

Εγκατάσταση θυρίδων επίσκεψης RUG F30 και F90



5.75.04

Προκατασκευασμένη θυρίδα επίσκεψης "AluProtect F 30" της εταιρείας Riegelhof & Gärtner (RUG) για προστασία από την μεριά του δωματίου ή από τον ενδιάμεσο χώρο.



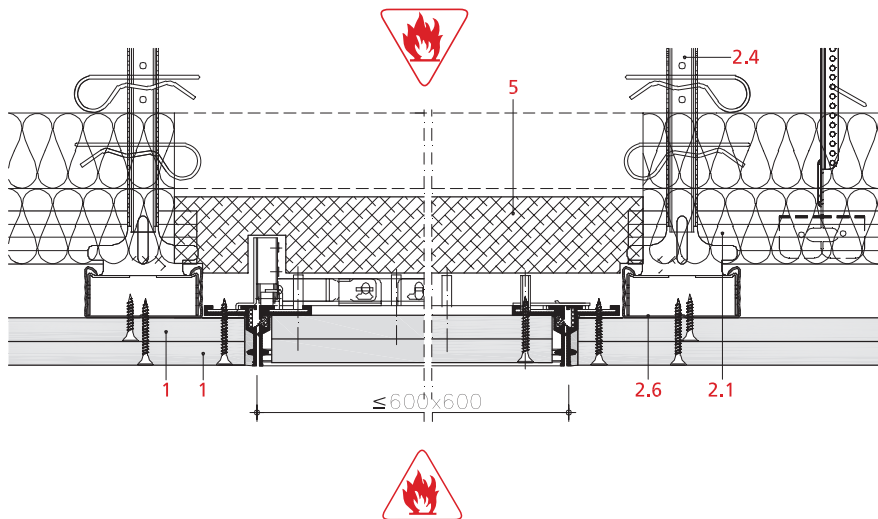
Εγκατάσταση θυρίδων επίσκεψης

Οι θυρίδες επίσκεψης RUG για οροφές κατηγορίας F 30 ή F 90 υπάρχουν σε πολλές βασικές διαστάσεις. Κατ' απαίτηση υπάρχει η δυνατότητα και άλλων.

Ωστόσο για λόγους πυρασφάλειας δεν μπορούμε να υπερβούμε τις μέγιστες διαστάσεις. Οι εκάστοτε κατηγορίες ισχύουν για έκθεση σε φωτιά από την πλευρά του δωματίου και από τον ενδιάμεσο χώρο. Εμπειρικά γνωρίζουμε ότι η εγκατάσταση των θυρίδων επίσκεψης μειώνουν έως και 3 dB την ηχομόνωση των ψευδοροφών στους οποίους εγκαθίστανται οι θυρίδες επίσκεψης. Η τοποθέτηση των θυρίδων επίσκεψης μπορεί να γίνει κατά τη διάρκεια της κατασκευής της οροφής είτε στη συνέχεια από την πλευρά του δωματίου.

5.75.04a

Προκατασκευασμένη θυρίδα επίσκεψης "AluProtect F 30" της εταιρείας Riegelhof & Gärtner (RUG) για προστασία από την μεριά του δωματίου και από τον ενδιάμεσο χώρο.



Κατασκευή ανοίγματος και εγκατάσταση θυρίδας επίσκεψης ψευδοροφής

Εγκατάσταση του «AluProtect F 30»:

Για την εγκατάσταση της θυρίδας επίσκεψης RUG «AluProtect F 30» σύμφωνα με την Προδιαγραφή 5.46.02 το άνοιγμα της οροφής να μεγαλώσει κατά 4 - 6 mm σε σχέση με το ονομαστικό μέγεθος. Στη συνέχεια πρέπει να αναρτηθεί η θυρίδα ως εξής:

Εισάγουμε το πλαίσιο της θυρίδας διαγώνια μέσω του ανοίγματος, τοποθετούμε την πόρτα της θυρίδας στις βάσεις/μεντεσέδες ανοικτή, την ευθυγραμμίζουμε και την σταθεροποιούμε πχ. με μέγγενη ή σφιγκτήρα. Το πλαίσιο εγκατάστασης πρέπει σε κάθε πλευρά να βιδωθεί περιμετρικά στην οροφή με αυτοπρωθούμενες βίδες γυψοσανίδας Rigips TB (4.3). Μετά το βίδωμα πρέπει οι κεφαλές των βιδών να βυθιστούν ελαφρώς μέσα στην γυψοσανίδα. Ο αρμός μεταξύ της στρώσης της γυψοσανίδας της οροφής και του πλαισίου της θυρίδας αρμολογείται επίπεδα με υλικό αρμολόγησης Rigips Vario.

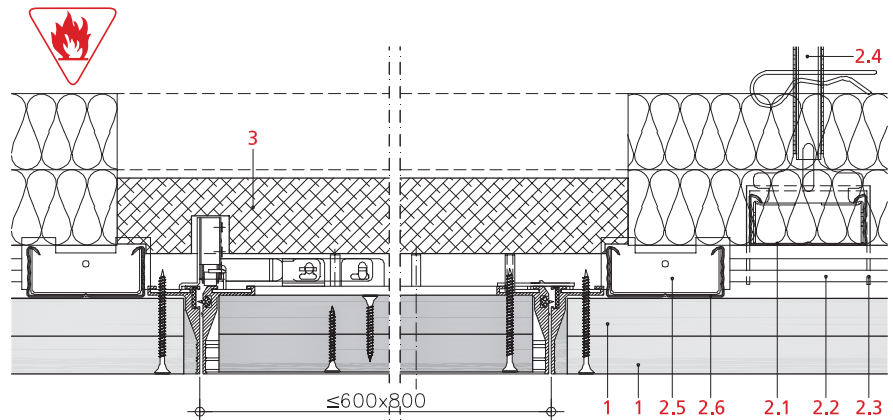
Λεζάντες για τις εικόνες: βλέπε επόμενη σελίδα!

5.75.05

Εγκατάσταση θυρίδων επίσκεψης σε ψευδοροφές πυρασφάλειας F90 σύμφωνα με την Προδιαγραφή 4.11.22, είναι εφικτή για μέγιστη διάσταση 600 x 800 mm. Η κατασκευή γίνεται με την εγκατάσταση θυρίδων επίσκεψης «Alumatic F 90» της εταιρείας Riegelhof & Gärtner (RUG) και βάσει του πιστοποιητικού ελέγχου P-3481/3755-MPA BS παρέχει πυρασφάλεια F 90-AB για το σύνολο της κατασκευής και από τις δύο πλευρές.

Πιστοποίηση: Πιστοποιητικό ελέγχου

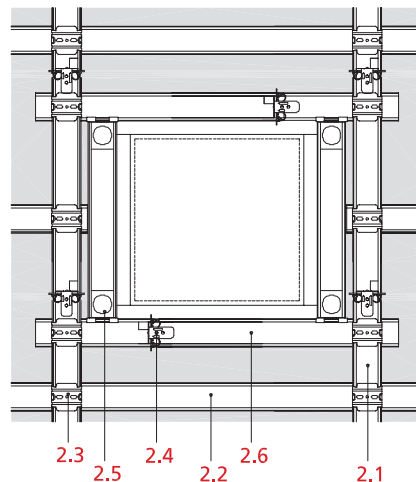
Προκατασκευασμένη θυρίδα επίσκεψης "Alumatic F 90" της εταιρείας Riegelhof & Gärtner (RUG) για προστασία από την μεριά του δωματίου ή από τον ενδιάμεσο χώρο



Κατασκευή ανοίγματος και εγκατάσταση θυρίδας επίσκεψης ψευδοροφής

Εγκατάσταση του «Alumatic F 90»:

Για την εγκατάσταση της θυρίδας επίσκεψης RUG «AlumaticF 90» σύμφωνα με το σύστημα 5.46.02 θα πρέπει το άνοιγμα της οροφής να μεγαλώσει κατά 4-6 mm σε σχέση με το ονομαστικό μέγεθος. Στη συνέχεια πρέπει να αναρτηθεί η θυρίδα ως εξής: Εισάγουμε το πλαίσιο της θυρίδας διαγώνια μέσω του ανοίγματος, τοποθετούμε την πόρτα της θυρίδας στις βάσεις/μντεσέδες ανοικτή και την χρησιμοποιούμε σαν λαβή, την ευθυγραμμίζουμε και σταθεροποιούμε πχ. με μέγγενη ή σφιγκτήρα. Το πλαίσιο εγκατάστασης πρέπει σε κάθε πλευρά να βιδωθεί περιμετρικά στην οροφή με αυτοπροωθούμενες βίδες γυψοσανίδας Rigips TB. Μετά το βίδωμα πρέπει οι κεφαλές των βιδών να βυθιστούν ελαφρώς μέσα στην γυψοσανίδα. Ο αρμός μεταξύ της στρώσης της γυψοσανίδας της οροφής και του πλαισίου της θυρίδας αρμολογείται επίπεδα με υλικό αρμολόγησης Rigips Vario.



1. Στρώση γυψοσανίδας	1	Γυψοσανίδες Rigips RF
2. Σκελετός	2.1 2.2 2.3 2.4 2.5 2.2 Στήριξη	Κύριος οδηγός ψευδοροφής Rigips C 60/27-06 Δευτερεύων οδηγός Rigips C 60/27-06 Συνδετήρας Rigips "Π" ή "Τ" Σύστημα ανάρτησης Rigips Nonius Ομοεπίπεδος συνδετήρας Rigips Οδηγός οροφής Rigips C 60/2706