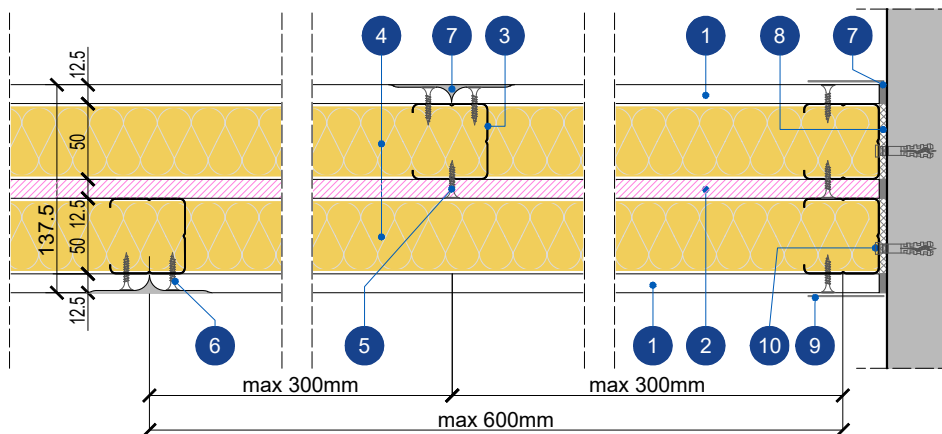
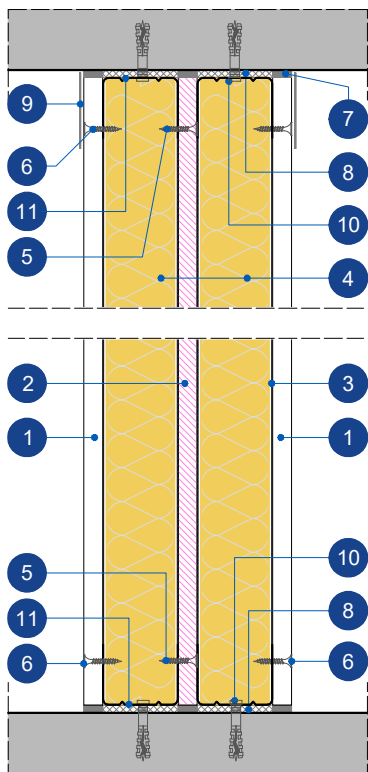


Τ18. Τοίχος διπλού σκελετού 50/138, μονής στρώσης HABITO 12.5mm και RIGIPS Fireline 12.5 mm ανάμεσα στα μεταλλικά προφίλ και με ορυκτοβάμβακα στο διάκενο των μεταλλικών προφίλ



1 ΚΑΤΟΨΗ

Κλίμακα: 1:5



2 ΤΟΜΗ

Κλίμακα: 1:5

ΥΠΟΜΝΗΜΑ ΥΛΙΚΩΝ

1. Γυψοσανίδα Rigips HABITO 13 (τύπος DFIR), 12.5mm, αντίδραση στη φωτιά A2-s1, d0
2. Γυψοσανίδα Rigips FIRELINE 13 (τύπος DF), 12.5 mm, αντίδραση στην φωτιά A2-s1, d0
3. Ορθοστάτης Rigips C 50/50, πάχους 0.6 mm ανά 600 mm
4. Ορυκτοβάμβακας ISOVER PAR 4+, 45 mm, πυκνότητας 13 kg/m³, αντίδραση στην φωτιά A1
5. Βίδες TYP 212 TN 3.5x25mm
6. Βίδες HABITO TN 4.2x26mm
7. Υλικά αρμολόγησης Rigips/Gyproc
8. Ηχομονωτική ταινία Rigips
9. Υαλοταινία - Χαρτοταινία Rigips-Gyproc/ Υαλοταινία Fibatape
10. Εκτονούμενο μεταλλικό βύσμα Rigips
11. Στρωτήρας Rigips U 50/40, πάχους 0.6 mm