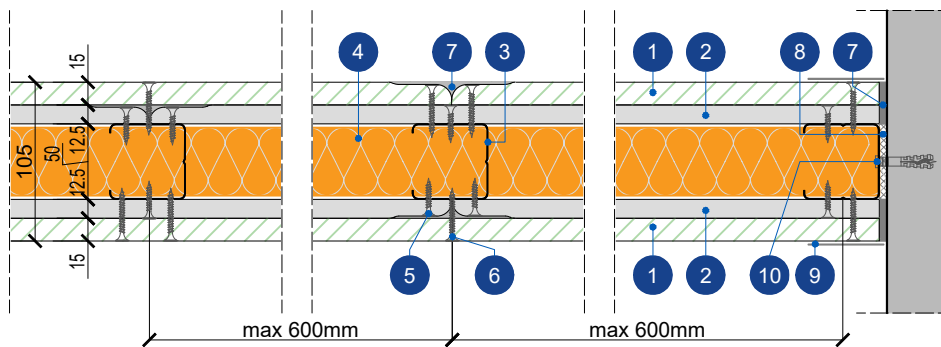
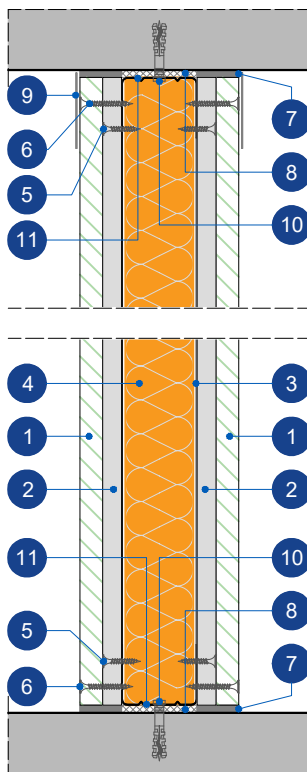


# Τ41. Τοίχος μονού μεταλλικού σκελετού 50/105 διπλής HABITO HYDRO 15mm και RIGIPS Wallboard 12.5 mm με ορυκτοβάμβακα



## 1 ΚΑΤΟΨΗ

Κλίμακα: 1:5



## 2 ΤΟΜΗ

Κλίμακα: 1:5

### ΥΠΟΜΝΗΜΑ ΥΛΙΚΩΝ

1. Γυψοσανίδα Rigips HABITO HYDRO 15 (τύπος DEFH1IR), 15 mm, αντίδραση στην φωτιά A2-s1, d0
2. Γυψοσανίδα Rigips WALLBOARD 13 (τύπος A), 12.5 mm, αντίδραση στη φωτιά A2-s1, d0
3. Ορθοστάτης Rigips C 50/50, πάχους 0.6 mm ανά 600 mm
4. Ορυκτοβάμβακας ISOVER ARENA 34, 45 mm, αντίδραση στην φωτιά A1
5. Βίδες TYP 212 TN 3.5x25mm
6. Βίδες HABITO TN 4.2x38mm
7. Υλικά αρμολόγησης Rigips/Gyproc
8. Ηχομονωτική ταινία Rigips
9. Υαλοταινία - Χαρτοταινία Rigips-Gyproc/ Υαλοταινία Fibatape
10. Εκτονούμενο μεταλλικό βύσμα Rigips
11. Στρωτήρας Rigips U 50/40, πάχους 0.6 mm