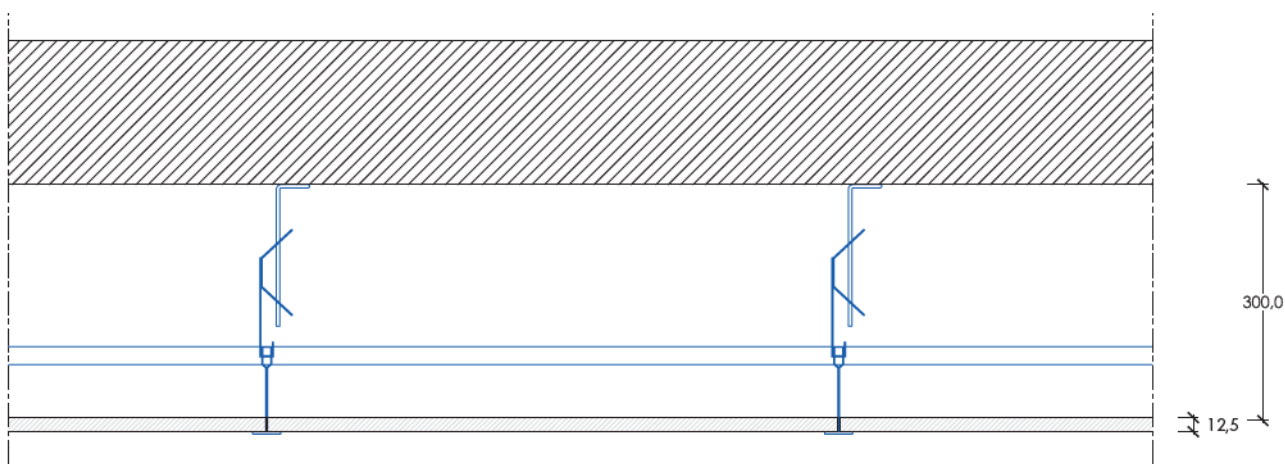


O11–Επισκέψιμη Οροφή σκελετού T 24 με πλάκα οροφής MINERVAL 12,5 mm με άκρα τύπου A

Η οροφή αποτελεί συνδυασμό οπλισμένου σκυροδέματος πάχους 200mm επιχρισμένη με παραδοσιακό σοβά πάχους 10mm και πλάκα οροφής Eurocoustic Minerval της Saint-Gobain πάχους 12mm.

Οι οροφές θα κατασκευαστούν με βάση τις κατασκευαστικές Οδηγίες της Saint-Gobain Hellas.

Για την **οροφή O11** (η τομή της παρατίθεται πιο κάτω) θα χρησιμοποιηθούν:



Η επισκέψιμη οροφή αναρτάτε από την δομική οροφή από μπετό πάχους 200mm επιχρισμένη με 10mm. Για την τοποθέτηση της επισκέψιμης οροφής θα δημιουργήσουμε κάναβο διαστάσεων 600X600mm. Ο κάναβος δημιουργείτε, με την συναρμολόγηση των κατάλληλα διαμορφωμένων προφίλ που είναι. Ο κύριος οδηγός διαστάσεων Ύψος Πλάτος Μήκος 38X24X3750mm, ο δευτερεύον οδηγός διαστάσεων Ύψος Πλάτος Μήκος 30X24X1200mm, και ο δευτερεύον οδηγός διαστάσεων Ύψος Πλάτος Μήκος 30X24X600mm. Περιμετρικά της στάθμης της οροφής που έχουμε ορίσει τοποθετείτε περιμετρική γωνία διαστάσεων 24X24mm, που στερεώνεται με νάιλον βύσματα 6/40. Ο κάναβος αναρτάτε από την δομική οροφή με τα κατάλληλα εξαρτήματα ανάρτησης. Αυτά είναι ντίζες ανάρτησης πάχους 4mm, που στερεώνονται στην δομική οροφή, με μεταλλικό βύσμα DN 6/35, σε συνδυασμό με την ρυθμιζόμενη ανάρτηση twist. Με την κατάλληλη τεχνική γνώση, επιτυγχάνουμε την ανάρτηση ενός κάναβου με διάκενα διαστάσεων 600X600 mm που μέσα σε αυτά τοποθετούμε την πλάκα οροφής Minerval 600X600 mm και πάχους 12 mm της Eurocoustic – Saint-Gobain, τύπος άκρων A και αντίδραση στην φωτιά πυραυτοχής A1.