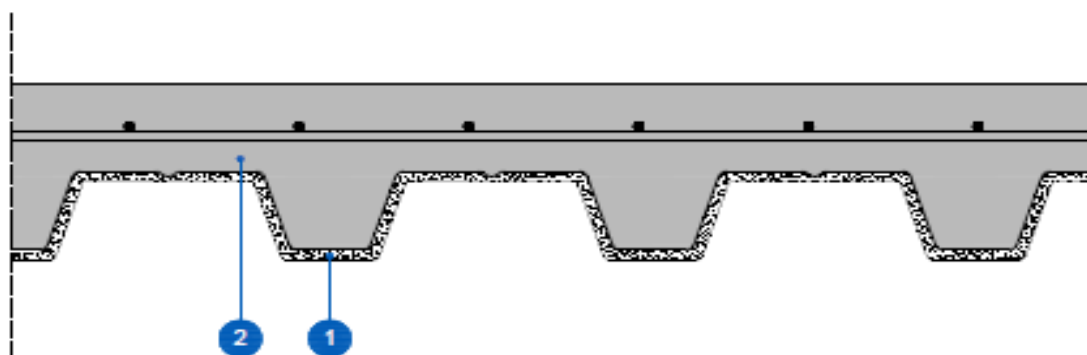


**O14– Τραπεζοειδής λαμαρίνα με πλήρωση από οπλισμένο σκυρόδεμα με επίστρωση από την κάτω μεριά ελαφρύ πυροπροστατευτικό πυράντοχο κονίαμα με βάση την γύψο Gyproc Igniver**

Η οροφή αποτελείται από οπλισμένο σκυρόδεμα πάχους 100mm επιχρισμένο με σοβά που έχει ως βάση την γύψο του Igniver , και επικαλυμμένο με το ειδικό πυράντοχο κονίαμα Igniver πάχους 7-20 mm.

Οι οροφές θα κατασκευαστούν με βάση τις κατασκευαστικές Οδηγίες της Saint-Gobain Hellas.



Για την **οροφή O14** (η τομή της παρατίθεται πιο κάτω) θα χρησιμοποιηθούν:

**ΥΠΟΜΝΗΜΑ ΥΛΙΚΩΝ**

1. Ελαφρύς πυροπροστατευτικός γυψος IGNIVER πάχους 1mm + 24m, αντίδραση στην φωτιά A1
2. Πλάκες από τραπεζοειδή λαμαρίνα πάχους min. 100mm, έκθεση στη φωτιά από τη μία πλευρά

Η οροφή από τραπεζοειδή λαμαρίνα και οπλισμένο σκυρόδεμα, αφού επιχρισθεί με επίχρισμα Igniver μπορεί να προσφέρει ενισχυμένη πυροπροστασία. Το προϊόν IGNIVER® είναι ένα κονίαμα από λεπτούς κόκκους με βάση το θειικό ασβέστιο. Αυτό το προϊόν είναι ελαφρύ , και έχουν προστεθεί , πρόσμικτα για τη βελτίωση της εφαρμογής και των επιδόσεων του. Η εφαρμογή γίνεται σε στρώσεις, πάνω στα χαλύβδινα στοιχεία που είναι απαλλαγμένα από σκόνες, λάδια, σαθρά σημεία χωρίς αστάρι)

Το προϊόν αναμιγνύεται με νερό στα κατάλληλα ψεκαστικά μηχανήματα ή χειροκίνητα. Μόλις το κονίαμα σκληρυνθεί, ακολουθεί η επόμενη επίστρωση . Η συνιστώμενη αναλογία νερού/Igniver είναι 0,70 έως 0,75, επομένως για την ανάμειξη ενός σάκου IGNIVER® (18kg) απαιτείται η χρήση 13,5 ± 1 L νερού.

Το πάχος του εφαρμοζόμενου προϊόντος κυμαίνεται από 10 mm έως 45 mm, με κατανάλωση 7-7,5 kg/m<sup>2</sup>/cm πάχος. Το απαιτούμενο πάχος καθορίζεται κάθε φορά από το είδος του φέροντος στοιχείου που θέλουμε να πυροπροστατέψουμε από τις τρεις η τέσσερις πλευρές του.

**\*Για την αύξηση του πάχους στρώσης μπορεί να απαιτηθεί να ενισχυθεί το κονίαμα με πλέγμα τύπου νευρομετάλ**