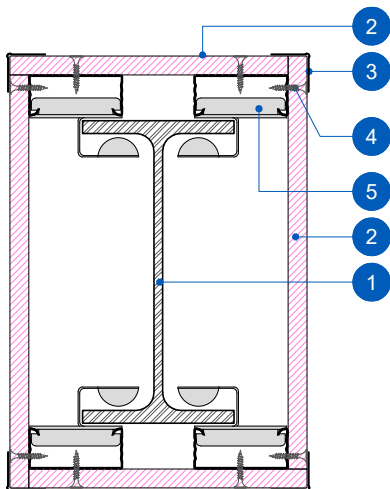
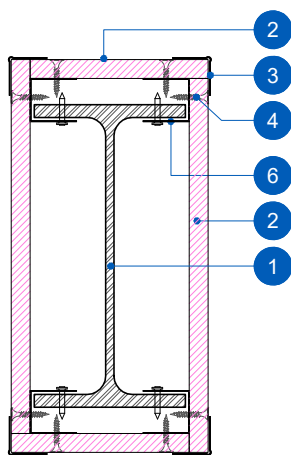


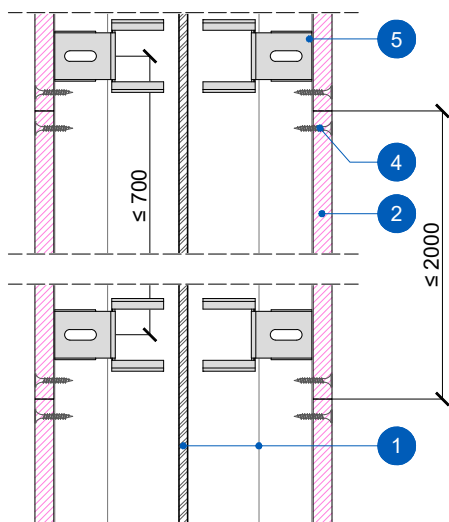
## Ε20. Επένδυση μεταλλικών διατομών με την ειδική πυράντοχη γυψοσανίδα Fireline για πυράντοχη R15~R180



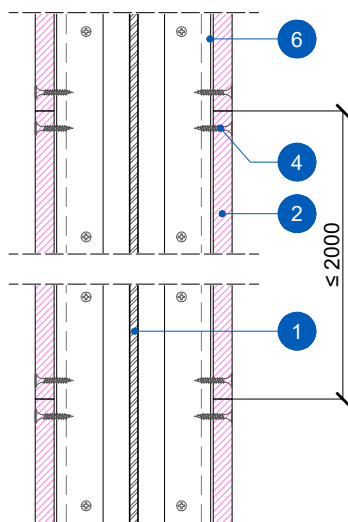
**1** ΚΑΤΟΨΗ (Λύση 1η)  
Κλίμακα: 1:5



**3** ΚΑΤΟΨΗ (Λύση 2η)  
Κλίμακα: 1:5



**2** ΤΟΜΗ (Λύση 1η)  
Κλίμακα: 1:5



**4** ΤΟΜΗ (Λύση 2η)  
Κλίμακα: 1:5

### ΥΠΟΜΝΗΜΑ ΥΛΙΚΩΝ

1. Δοκός και υποστήλωμα από χάλυβα με έκθεση στην φωτιά από 3 και 4 πλευρές
2. Γυψοσανίδα Rigips FIRELINE 12,5/15mm, (τύπος DF) με διαστάσεις από 12,5 mm ÷ 40 mm, αντίδραση στην φωτιά A2-s1, d0
3. Rigips γωνιόκρανο
4. Βίδες TYP 212 TN 3.5x25 mm
5. Πυροκλίπ σε συνδυασμό με οδηγό οροφής τύπου C 27/60/27 πάχους 0.6mm (Λύση 1η)
6. Στρωτήρες Rigips U 40/50/40, πάχους 0.6 mm (Λύση 2η)