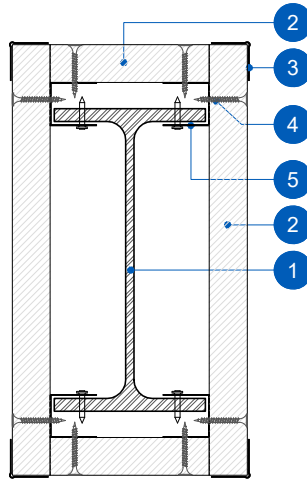
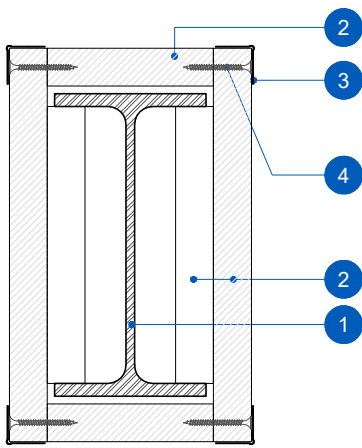
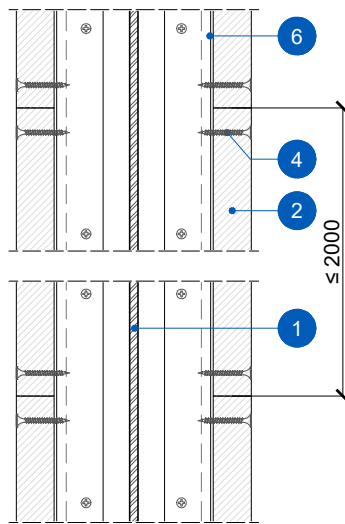
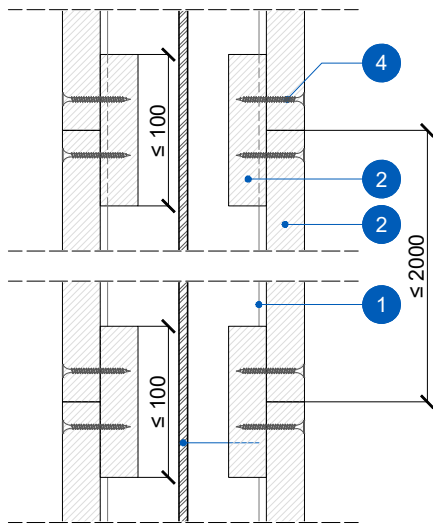


Ε21. Επένδυση μεταλλικών διατομών με την ειδική πυράντοχη γυψόπλακα Glasroc F για πυράντοχη R15~R120



1 ΚΑΤΟΨΗ (Λύση 1η)
Κλίμακα: 1:5

3 ΚΑΤΟΨΗ (Λύση 2η)
Κλίμακα: 1:5



2 ΤΟΜΗ (Λύση 1η)
Κλίμακα: 1:5

4 ΤΟΜΗ (Λύση 2η)
Κλίμακα: 1:5

ΥΠΟΜΝΗΜΑ ΥΛΙΚΩΝ

1. Δοκός και υποστήλωμα από χάλυβα με έκθεση στην φωτιά από 3 και 4 πλευρές
2. Γυψόπλακα GLASROC F με πάχος από 15-25 mm / 30 mm, αντίδραση στην φωτιά A1
3. Rigips μεταλλικό γωνιόκρανο 31x31mm
4. Βίδες Glasroc F μήκος 40mm/ 58mm
5. Γυψόπλακες που στερεώνονται με βίδες βιδωμένες "σόκορο με σόκορο" (Λύση 1η)
6. Στρωτήρες περιμετρικά πάχους 0.6mm (Λύση 2η)