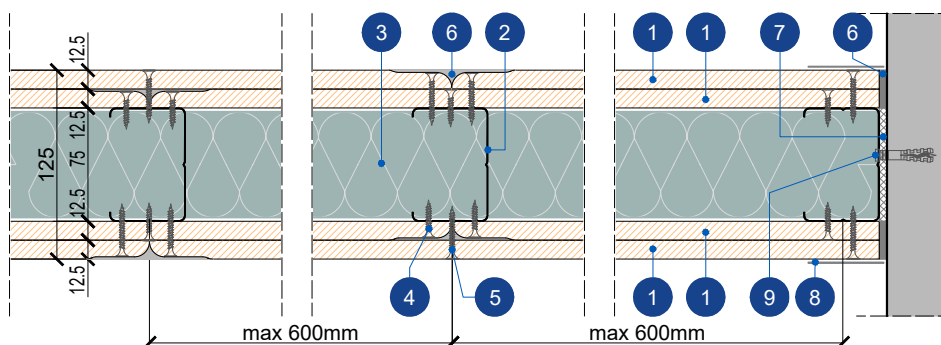
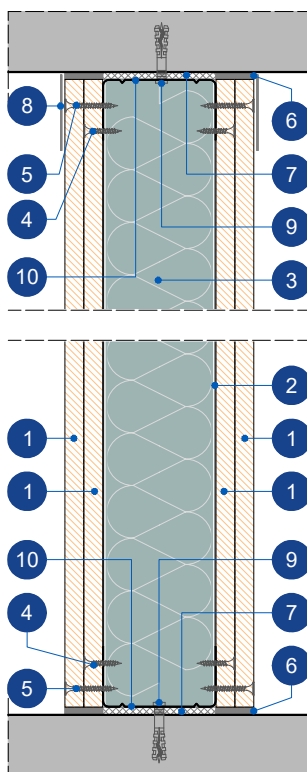


T33. Τοίχος μονού σκελετού 75/125 διπλής στρώσης DURAGYP Activ'Air® 12.5mm ή DURAGYP ECO 13 Activ' Air® 12.5mm με πετροβάμβακα



1 ΚΑΤΟΨΗ

Κλίμακα: 1:5



2 ΤΟΜΗ

Κλίμακα: 1:5

ΥΠΟΜΝΗΜΑ ΥΛΙΚΩΝ

1. Γυψοσανίδα Rigips DURAGYP Activ'Air® (τύπος DEFH11R), 12.5 mm, ή DURAGYP ECO 13 Activ'Air®, 12.5mm, αντίδραση στην φωτιά A2-s1, d0
2. Ορθοστάτης Rigips C 75/50, πάχους 0.6 mm ανά 600 mm
3. Πετροβάμβακας ISOVER UNI, 60 mm, πυκνότητας 40 kg/m³, αντίδραση στην φωτιά A1
4. Βίδες HABITO TN 4.2x26mm
5. Βίδες HABITO TN 4.2x38mm
6. Υλικά αρμολόγησης Rigips/Gyproc
7. Ηχομονωτική ταινία Rigips
8. Υαλοταινία - Χαρτοταινία Rigips-Gyproc/ Υαλοταινία Fibatape
9. Εκτονούμενο μεταλλικό βύσμα Rigips
10. Στρωτήρας Rigips U 75/40, πάχους 0.6 mm