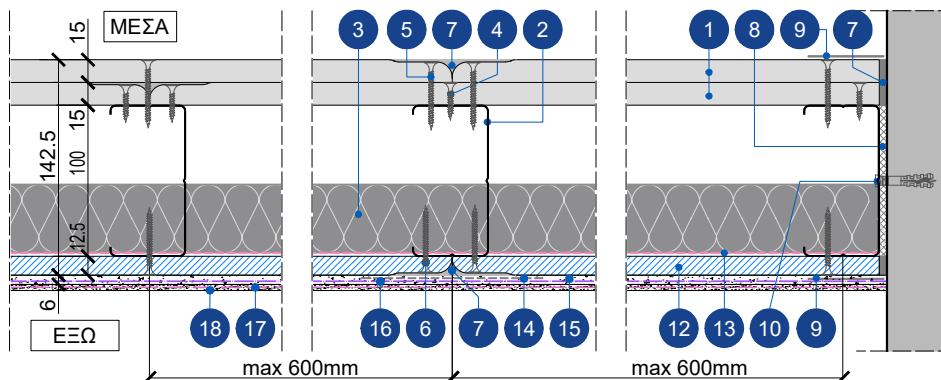
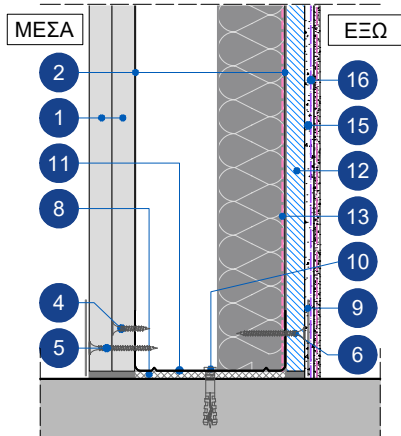
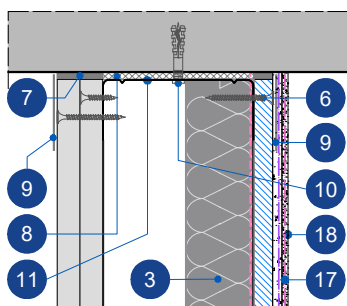


T52. Εξωτερικός Τοίχος για ΣΕΘ ειδικού μονού σκελετού 100/143, μονής στρώσης Glasroc X 12.5 mm και διπλής RB 15mm με πετροβάμβακα



1 ΚΑΤΟΨΗ

Κλίμακα: 1:5



2 ΤΟΜΗ

Κλίμακα: 1:5

ΥΠΟΜΝΗΜΑ ΥΛΙΚΩΝ

1. Γυψοσανίδα Rigips RB 15 (τύπος Α), 15 mm, αντίδραση στην φωτιά A2-s1, d0
2. Ειδικός ορθοστάτης HSF 100 mm, 1.2 mm ανά 600 mm
3. Πετροβάμβακας ISOVER FASSIL βάρους 50 kg/m², 50 mm αντίδραση στην φωτιά A1
4. Βίδες TYP 212 TB 3.5x25mm
5. Βίδες TYP 212 TB 3.5x45mm
6. Βίδες Glasroc X 25mm ή βίδες Rigips Gold TB Τιμμεντοσανίδας 3.5x45mm
7. Υλικά αρμολόγησης Rigips/Gyproc
8. Ηχομονωτική ταινία Rigips
9. Υαλοταινία - Χαρτοταινία Rigips-Gyproc/ Υαλοταινία Fibatape
10. Εκτονώμενο μεταλλικό βύσμα 6/60 Rigips
11. Ειδικός στρωτήρας HSF 100 mm, 1.2 mm στερεωμένος με ειδικό βύσμα ανά 600 mm
12. Υαλο-ινοπλισμένη γυψοσανίδα Glasroc X (τύπος GM- FH1IR), 12.5 mm, αντίδραση στην φωτιά A1
13. Διαπνέουσα αδιάβροχη μεμβράνη SYNTODEFENSE®
14. Αυτοκόλλητη ταινία κάλυψης αρμών Rigips Glasroc X tape ή αντιαλκαλική υαλοταινία Fibatape AR
15. Βασικό επίχρισμα Glasroc X SKIM, αντίδραση στην φωτιά A1
16. Αντιαλκαλικό υαλόπλεγμα Weber.therm RE 160 gr/m²
17. Αστάρι Weber ακρυλικό/σιλικονούχο/υδραύλου
18. Τελικό επίχρισμα Weber ακρυλικό/σιλικονούχο/υδραύλου κοκκομετρίας 1.5mm