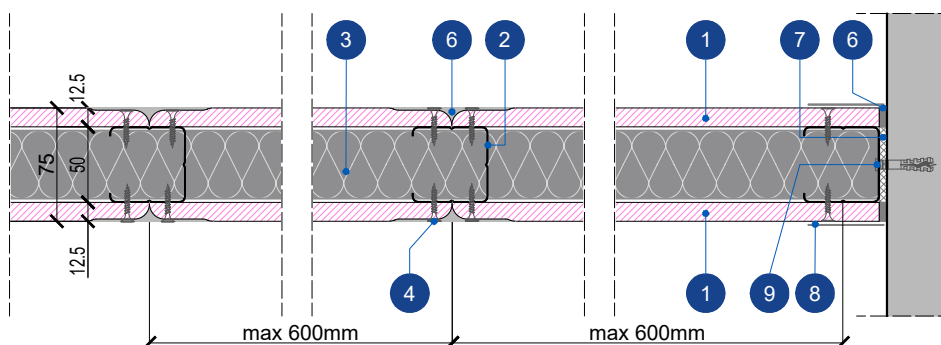
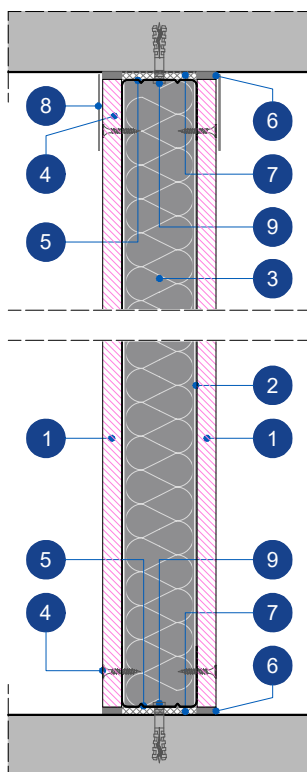


Τ8. Τοίχος μονού σκελετού 50/75, μονής στρώσης RIGIPS Fireline 12.5mm με πετροβάμβακα



1 ΚΑΤΟΨΗ

Κλίμακα: 1:5



2 ΤΟΜΗ

Κλίμακα: 1:5

ΥΠΟΜΝΗΜΑ ΥΛΙΚΩΝ

1. Γυψοσανίδα Rigips Ινοσανίδα Rigips Rigidur 13 (τύπος GF-C1-I-W2) 12.5 mm, αντίδραση στην φωτιά A2-s1, d0
2. Ορθοστάτης RIGIPS C 50/50, πάχους 0.6 mm ανά 600 mm
2. Πετροβάμβακας ISOVER FASSIL 50mm πυκνότητας 50kg/m³ αντίδραση στην φωτιά A1
3. Βίδες Rigidur 4.2x22mm
4. Στρωτήρας RIGIPS U 50/40, πάχους 0.6 mm
5. Υλικά αρμολόγησης Rigips/ Gyproc
6. Ηχομονωτική ταινία Rigips
7. Υαλοταινία - Χαρτοταινία Rigips-Gyproc/ Υαλοταινία Fibatape
8. Εκτονούμενο μεταλλικό βύσμα Rigips