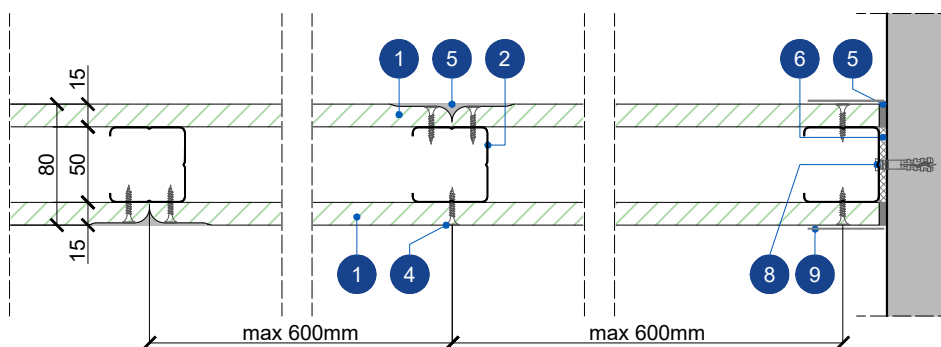
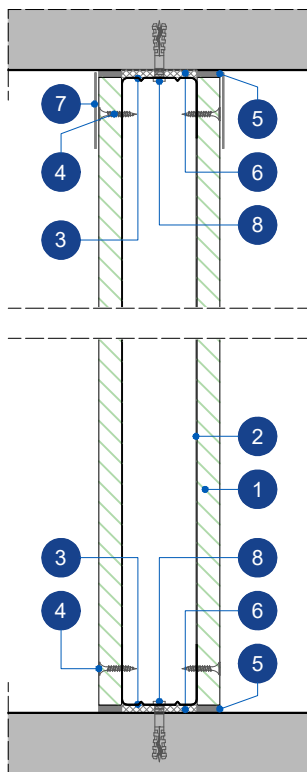


Τ9. Τοίχος μονού μεταλλικού σκελετού 50/80 με HABITO HYDRO 15mm



1 ΚΑΤΟΨΗ

Κλίμακα: 1:5



2 ΤΟΜΗ

Κλίμακα: 1:5

ΥΠΟΜΝΗΜΑ ΥΛΙΚΩΝ

1. Γυψοσανίδα Rigips HABITO FORTE HYDRO 15 (τύπος DEFH11R), 15mm, αντίδραση στην φωτιά A2-s1,d0
2. Ορθοστάτης C 50/50, πάχους 0.6mm ανά 600mm
3. Στρωτήρας Rigips U 50/40, πάχους 0.6mm
4. Βίδες Habito TN 4.2x26mm
5. Υλικά αρμολόγησης Rigips/ Gyproc
6. Ηχομονωτική ταινία Rigips
7. Υαλοταινία - Χαρτοταινία Rigips-Gyproc/ Υαλοταινία Fibatape
8. Εκτονούμενο μεταλλικό βύσμα Rigips