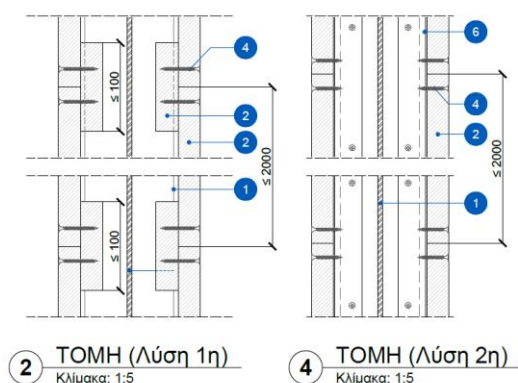
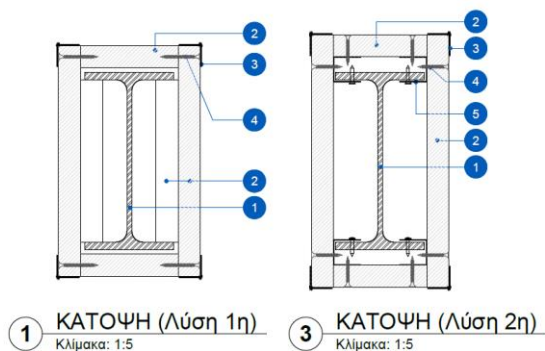


### E21 - Επένδυση μεταλλικών διατομών με την ειδική πυράντοχη γυψόπλακα Glasroc F για πυραντοχή R15-R120

Η επένδυση μεταλλικών διατομών με σκοπό την πυροπροστασία επιτυγχάνεται επικαλύπτοντας αυτά με την ειδική γυψόπλακα Glasroc F χωρίς την χρήση μεταλλικού σκελετού.

Για την επένδυση E21 (η τομή της παρατίθεται πιο κάτω) θα χρησιμοποιηθούν:



#### ΥΠΟΜΝΗΜΑ ΥΛΙΚΩΝ

1. Δοκός και υποστήλωμα από χάλυβα με έκθεση στην φωτιά από 3 και 4 πλευρές
2. Γυψόπλακα GLASROC F με διαστάσεις από 15-25 mm / 30 mm, αντίδραση στην φωτιά A1
3. Rigips διαμόρφωση γωνίας
4. Βίδες Glasroc F μήκος 40mm/ 58mm
5. Γυψόπλεκες που στερεώνονται με βίδες βιδωμένες "σκόρο με σκόρο" (Λύση 1η)
6. Ορθοστάτες και στρωτήρες DIN πλάτους 50 mm (Λύση 2η)

Το πάχος επένδυσης που απαιτείται για ένα συγκεκριμένο βαθμό πυραντίστασης βασίζεται στον συντελεστή διατομής U/A. Ο λόγος U/A είναι μια συνάρτηση της περιμέτρου της διατομής που εκτίθεται στη φωτιά, προς το θερμαινόμενο εμβαδόν διατομής της εκάστοτε χαλύβδινης δοκού. Ο συντελεστής διατομής ενός ανοικτού τμήματος θερμής έλασης, ενός κοίλου τμήματος θερμής έλασης

ή μιας κατασκευασμένης δοκού ορίζεται επίσης ως το εμβαδόν επιφανείας του μέλους ανά μονάδα μήκους (Am) διαιρούμενο με τον όγκο ανά μονάδα μήκους (V). Μετράτε σε μονάδες m<sup>-1</sup>.

Αφού έχουμε καθορίσει το συνολικό πάχος της γυψόπλακας Glasroc F που καθορίζεται από τον συντελεστή διατομής που περιγράψαμε, επενδύουμε το μεταλλικό στοιχείο με αυτό. Για την ζητούμενη πυραντοχή χρησιμοποιούμε μία στρώση ή πολλαπλές στρώσεις Glasroc F

Οι βίδες που χρησιμοποιούμε είναι ειδικά σχεδιασμένες βίδες πάχους 3,5mm Glasroc F και μήκους ανάλογο το πάχος της επίστρωσης μεγαλύτερου κατά τρία εκατοστά. Οι βίδες βιδώνονται εγκάρσια – στο σόκορο του γύψινου πυρήνα, ώστε να επιτευχθεί εγκιβωτισμός του μεταλλικού στοιχείου, στις εκτιθέμενες πλευρές.

Οι αρμοί που δημιουργούνται σφραγίζονται με τα υλικά αρμολόγησης Rigips/.Gyproc με χρήση ενισχυτικής ταινίας. Σε περίπτωση πολλαπλών στρώσεων οι αρμοί της κάθε εσωτερικής στρώσης σφραγίζονται με τα ίδια υλικά χωρίς την χρήση ενισχυτικής ταινίας, και ποτέ δεν πρέπει να συμπίπτουν μεταξύ τους.

Τέλος αν απαιτείται η προστασία των γωνιών επιτρέπεται η χρήση μεταλλικού γωνιόκρανου 31X31mm.