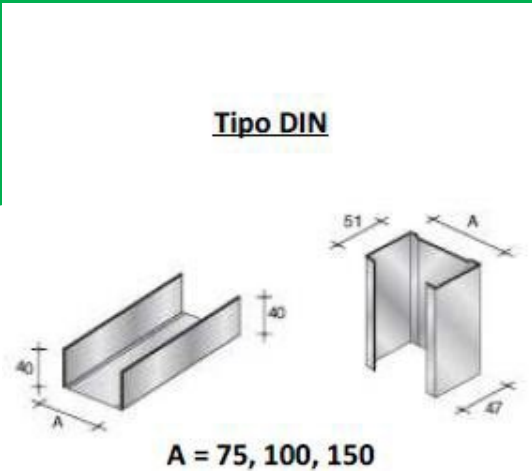


Φύλλο τεχνικών χαρακτηριστικών Μεταλλικά προφίλ Gyproc Zn-Mg για εξωτερικές εφαρμογές



Τα μεταλλικά προφίλ Gyproc Zn-Mg είναι προφίλ, ιδανικά για εφαρμογή σε χώρους με ιδιαίτερα υψηλή υγρασία χάρη στην ειδική επίστρωσή τους που αποτελείται κυρίως από ψευδάργυρο και μαγνήσιο. Η αντιοξειδωτική επίστρωση Zn-Mg εγγυάται επίσης καλύτερη προστασία των ακμών κοπής. Τα μεταλλικά προφίλ Gyproc Zn-Mg για γυψοσανίδες κατασκευάζονται με ψυχρή διαμόρφωση και συμμορφώνονται προς τις απαιτήσεις του προτύπου UNI 14195.

Η ποιότητα του ελάσματος και η αντιοξειδωτική επίστρωση Zn-Mg συμμορφώνονται προς τις απαιτήσεις του προτύπου UNI:10346 (ταξινόμηση: DX51D+ ZM).

Τεχνικά χαρακτηριστικά

Χαρακτηριστικά	Τιμή	Μονάδα μέτρησης
Τύπος χάλυβα	DX51D	EN 10346
Κατηγορία συμπεριφοράς στη φωτιά	A1	EN 14195
Πάχος	0,8	mm EN 10143
Κατηγορία αντιοξειδωτικής επίστρωσης	ZM 120	EN 10346

Φύλλο τεχνικών χαρακτηριστικών
**Μεταλλικά προφίλ Gyproc Zn-Mg για
 εξωτερικές εφαρμογές**

Χαρακτηριστικά	Τιμή	Μονάδα μέτρησης	
Τάση διαρροής	300	N/mm ²	EN 10143
Ανοχή πάχους	± 0,07	mm	UNI 14195
Ανοχή μήκους	± 4	mm	UNI 14195

Διαθέσιμα προϊόντα

Προϊόν	Μήκος (mm)	Διαστάσεις	Βάρος/ τρέχον μέτρο	Τεμάχια/δέμα
Στρωτήρας 40/50/40 (*) Zn-Mg-0,8mm	3000	40x50x40	0,8	8
Στρωτήρας 40/75/40 (*) Zn-Mg- 0,8mm	3000	40x75x40	0,95	8
Στρωτήρας 40/100/40 (*) Zn-Mg-0,8mm	3000	40x100x40	1,11	8
Στρωτήρας 40/150/40 (*) Zn-Mg-0,8mm	3000	40x150x40	1,43	8
Ορθοστάτης 51/50/47 (*) Zn-Mg-0,8mm	3000	51x50x47	0,96	8
Ορθοστάτης 51/50/47 (*) Zn-Mg-0,8mm	4000	51x50x47	0,96	8
Ορθοστάτης 51/75/47 (*) Zn-Mg-0,8mm	3000	51x75x47	1,12	8
Ορθοστάτης 51/75/47 (*) Zn-Mg-0,8mm	4000	51x75x47	1,12	8
Ορθοστάτης 51/100/47 (*) Zn-Mg-0,8mm	3000	51x100x47	1,27	8
Ορθοστάτης 51/100/47 (*) Zn-Mg-0,8mm	4000	51x100x47	1,27	8
Ορθοστάτης 51/100/47 (*) Zn-Mg-0,8mm	3000	51x100x47	1,59	4

Φύλλο τεχνικών χαρακτηριστικών Μεταλλικά προφίλ Gyproc Zn-Mg για εξωτερικές εφαρμογές

Πεδία εφαρμογής

Τα μεταλλικά προφίλ Gyproc Zn -Mg για εξωτερικές εφαρμογές χρησιμοποιούνται στα συστήματα ξηράς δόμησης με Glasroc® X για την κατασκευή τοίχων και επενδύσεων τοίχων, σε συνδυασμό με τις υαλοσανίδες και τις τσιμεντοσανίδες που σχεδιάζονται για εφαρμογή σε εξωτερικούς χώρους. Η αντοξειδωτική επίστρωση Zn-Mg είναι 4 φορές πιο ανθεκτική στη σκουριά και προσφέρει καλύτερη προστασία στις ακμές των προφίλ σε σύγκριση τις συνηθισμένες αντοξειδωτικές επιστρώσεις.

Αποθήκευση

Τα προφίλ πρέπει να αποθηκεύονται σε στεγνό, στεγασμένο και αεριζόμενο χώρο, όπου προτείνεται η περιστροφή του αποθηκευμένου υλικού κατά διαστήματα και η προστασία του από οποιαδήποτε διαβρωτική ουσία σε μορφή οξέος ή βάσης.